



Winkelverbinder FLAMEA⁺
corner bracket FLAMEA⁺

verdeckte Verschraubung mit Abdeckkappe,
concealed fixing with cover plate

Modell: Glas-Glas 90°, zweiseitig
model: glass-glass 90°, double sided

Glasdicke | glass thickness:
6/8/10 mm

Die Duschbeschläge dürfen nur mit warmen Wasser und einem weichen Tuch (z.B. Mikrofaser) feucht abgewischt und gegebenenfalls nachgetrocknet werden. Scharfe, aggressive, alkalische oder chlorhaltige Reiniger, Scheuermittel (z.B. Stahlwolle) oder Lösungsmittel dürfen nicht verwendet werden. | The hinges may only be cleansed with warm water and a soft, wet cloth (e.g. microfiber). Sharp, aggressive, alkaline or chloric cleaners, scrubbing or solvent cleaners may not be used.



Pauli + Sohn GmbH

Industriestraße 20 • 51597 Morsbach

Telefon: +49(0)2294-9803-0

Eisenstraße 2 • 51545 Waldbröl

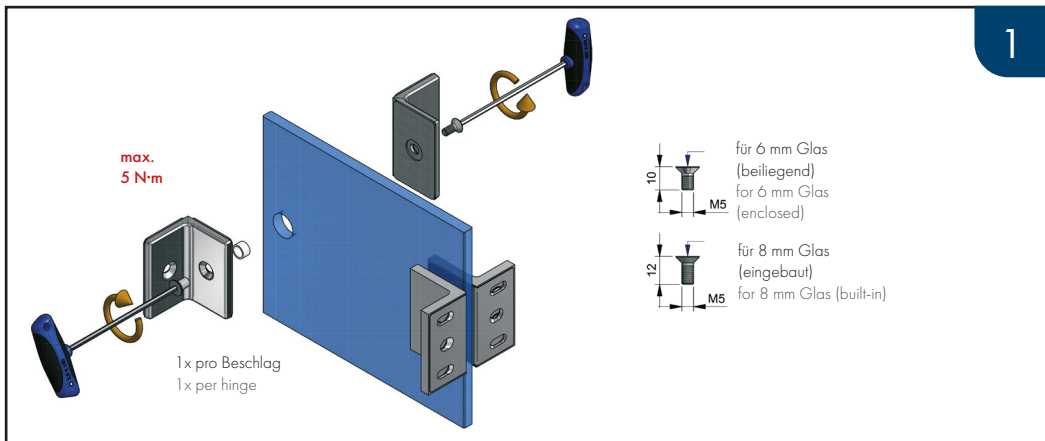
Telefon: +49(0)2291-9206-0





Stand: 11 / 2021

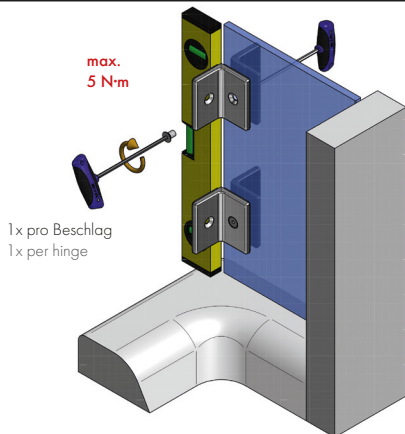
www.pauli.de


info@pauli.de




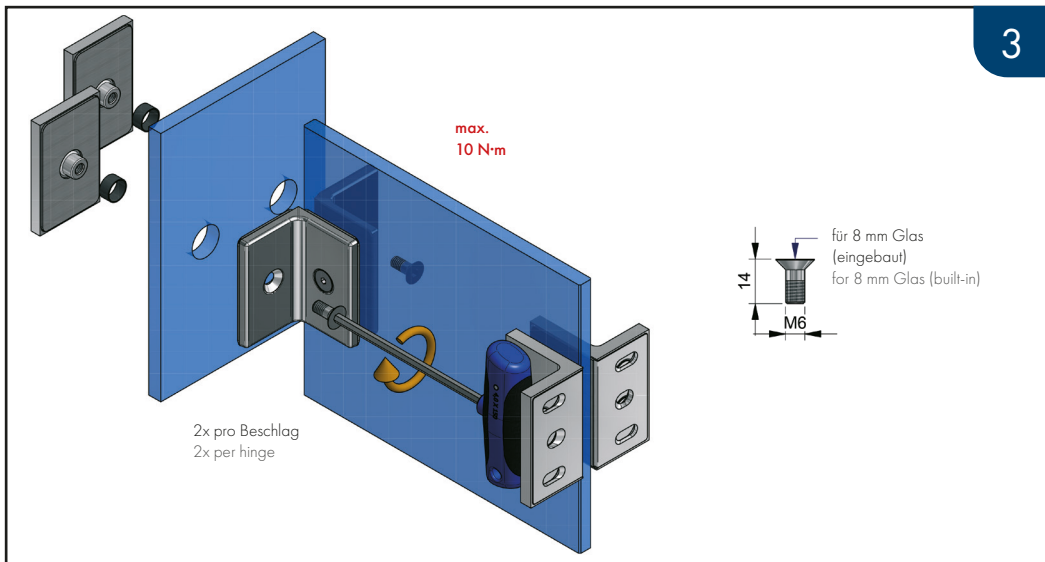
 Bitte bei der Montage die Hülsenmutter des Beschlages mittig in der Glasbohrung positionieren, um den grösstmöglichen Verstellbereich für die Einstellung der Dusche zu gewährleisten.
Benötigtes Werkzeug: 2x Sechskantschlüssel SW3mm.


 Position the entry pilot of the counter plate in the center of the glass drilling to ensure a maximum adjustment range of the shower.
Required tool: 2x hexagon socket wrench SW3mm




 Bis zum Erreichen des max. Drehmomentes von 5 N·m anziehen. Nach ca. 15 Minuten noch einmal auf das max. Drehmoment nachziehen.

 Tighten alternately until the maximum torque of 10 N·m is achieved. After approx. 15 minutes, retighten alternately to the maximum.

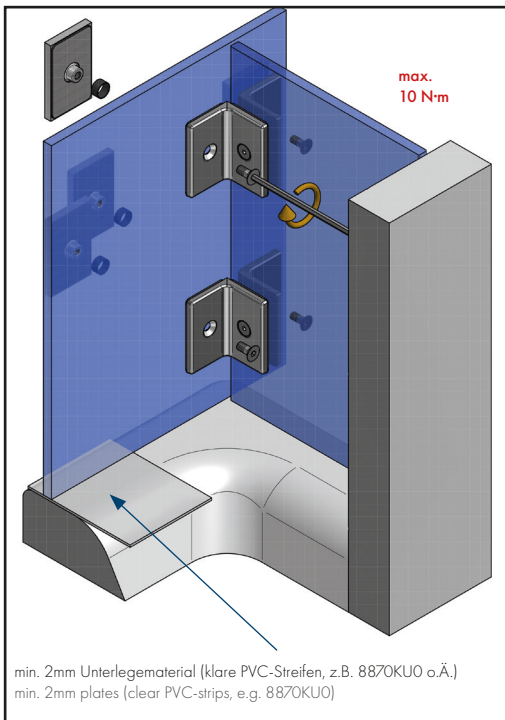



 Bitte bei der Montage den Zapfen des Beschlages mittig in der Glasbohrung positionieren, um den grösstmöglichen Verstellbereich für die Einstellung der Dusche zu gewährleisten.

Benötigtes Werkzeug: Sechskantschlüssel SW4mm.


 Position the entry pilot of the counter plate in the center of the glass drilling to ensure a maximum adjustment range of the shower.

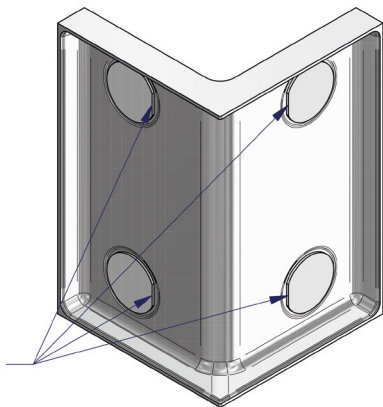
Required tool: hexagon socket wrench SW4mm



 Aufsetzen des Seitenteils auf den Wannen- bzw. Duschtassenrand und gegen die vormontierten Beschlägen.

Bis zum Erreichen des max. Drehmomentes von 10 N·m anziehen. Nach ca. 15 Minuten noch einmal auf das max. Drehmoment nachziehen.

 Position the side panel on the bath tub resp. shower tray edge and against the pre-assembled corner brackets. Tighten until the maximum torque of 10 N·m is achieved. After approx. 15 minutes, retighten to the maximum.



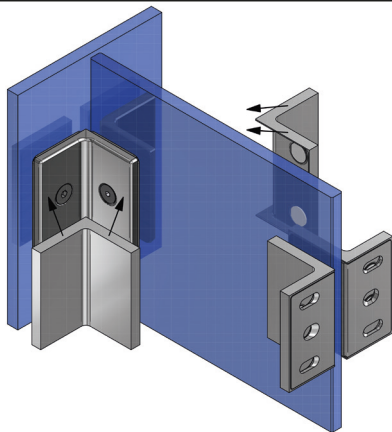
502332,
doppelseitiger Klebepunkt klein
double-sided adhesive dot





Die Abdeckkappen 8196-2ZN werden mit Klebepunkten Best.-Nr. 502332 am Beschlag fixiert. Diese kleben Sie bitte vor dem Aufsetzen der Abdeckkappen 8196-2ZN in die dafür vorgesehenen Vertiefungen.

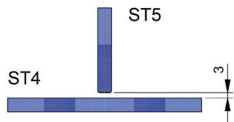


The cover plates 8196-2ZN are applied using round adhesive strips No. 502332. Please apply the strips in the recesses provided before attaching the cover plate 8196-2ZN to the bracket.

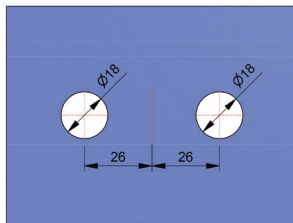


 Dann werden die Abdeckkappen 8196-2ZN auf den Winkelverbinder geklebt.

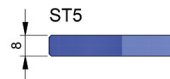
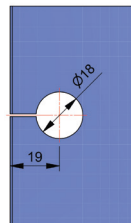
 Then the cover plate 8196-2ZN is attached to the bracket.

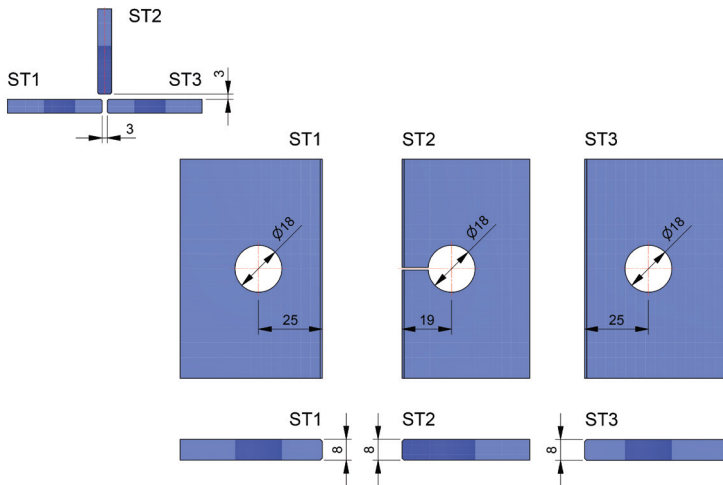


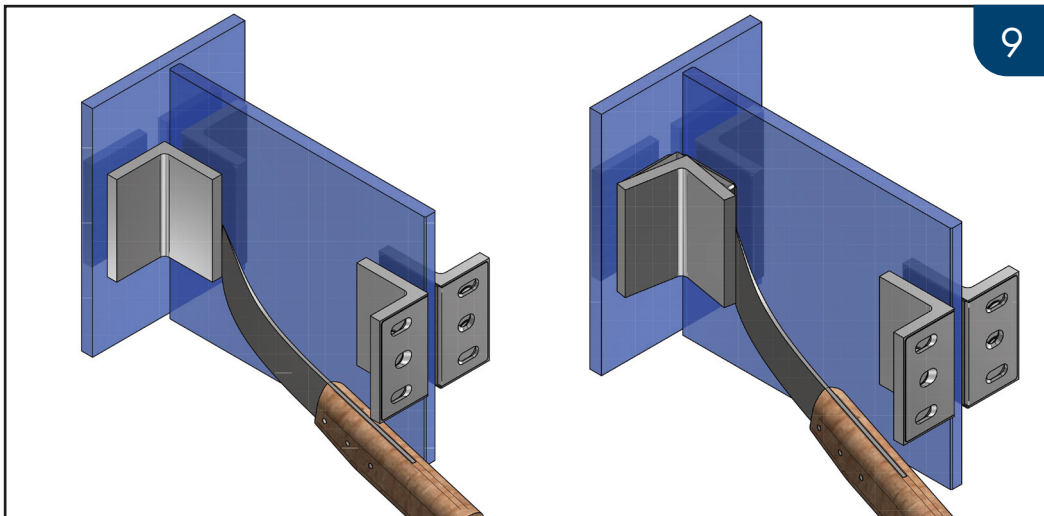
ST4





ST5







 Hinweis zur Demontage der Abdeckkappen.
Führen Sie bitte eine stabile, breite Klinge (z.B. Bleimesser) in den Spalt zwischen Winkelverbinder und Abdeckkappe ein und hebeln die Abdeckkappe unter gleichzeitigem Nachführen des Messers ab.

 Information when dismantle the cover plates:
Please insert a stable, broad blade (for example plumb knife) in the gap between corner bracket and cover plate and lever the cover plate meanwhile insert the blade deeper.



Pauli + Sohn GmbH

Industriestraße 20 • 51597 Morsbach

Telefon: +49(0)2294-9803-0

Eisenstraße 2 • 51545 Waldbröl

Telefon: +49(0)2291-9206-0



Stand: 11/2021

www.pauli.de

info@pauli.de