

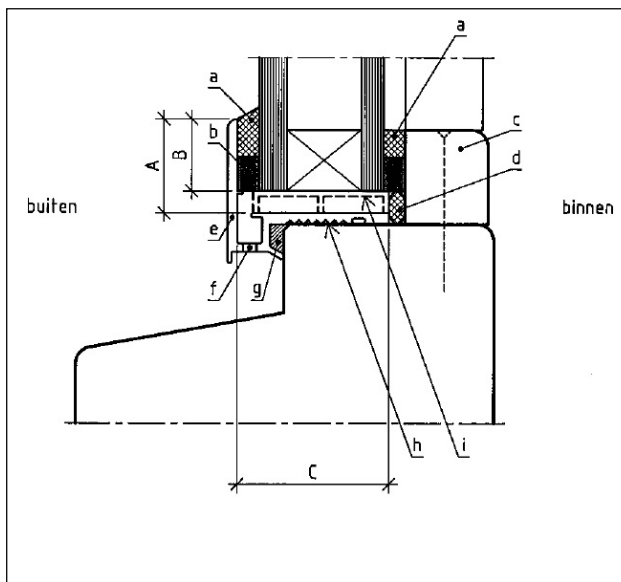
Factsheet Verenigbaarheid van kitten en dubbel glas (december 2012)

Al meer dan dertig jaar wordt in gebouwen de huidige vorm van isolerend dubbelglas toegepast: twee glasbladen verbonden door een organische randafdichting. De levensduur van dit product wordt bepaald door de vochtdichtheid van de randafdichting. Het zal duidelijk zijn dat - afgezien van de materiaaleigenschappen van deze randafdichting - ook de omgevingsfactoren een grote rol spelen bij de levensduur. De beglazingsmethode en de correcte keuze van materialen zijn daarom van cruciaal belang.

Hielafdichtingen

Bij beglazing van binnenuit worden de glasbladen aan de binnenkant geplaatst en moet eventueel binnendringend vocht weer naar buiten worden afgevoerd via speciaal daarvoor bestemde afvoerkanalen. Om in deze situatie te voorkomen dat water onder de glaslat door naar binnen komt, geeft de Nederlandse Praktijk Richtlijn NPR 3577 aan dat bij een plaatsingshoogte tot 45 m aan de onderzijde van het dubbelglas en tot een hoogte van 200 mm in de stijlen, een zogenaamde 'hielafdichting' (ook wel waterslot genoemd) als een waterkering moet worden aangebracht (zie de tekening). Bij een plaatsingshoogte boven 45 m moet de hielafdichting rondom worden aangebracht.

Deze hielafdichting kan in contact komen met de afdichtingsmaterialen van het dubbelglas en dient daarom chemisch en fysisch verenigbaar te zijn met de gebruikte materialen in de randafdichting (NEN 3576). Bij een verkeerde materiaalkeuze kunnen problemen ontstaan die door geen enkele garantie worden gedekt.



- A = sponninghoogte
- B = aanslag
- C = profielbreedte
- a = topafdichting, minimaal 4 x 6 mm
- b = celband, minimaal 4 mm
- c = glaslat, minimaal 15 x 17 mm
- d = hielafdichting
- e = aluminium plaatsingsprofiel
- f = ontwateringsgaten, uitsluitend onderzijde
- g = kitlint
- h = afdichtingskit
- i = steunblokje op poten

Informatiestroom

Om deze problemen te helpen voorkomen, hebben de Sectorvereniging Glaszetbedrijven van de FOSAG, de branchevereniging van de glasbedrijven GBO, en de branchevereniging van kitproducenten VLK Sectie Kitten, besloten om aan de hand van informatie uit onderzoeken, de markt (glasplaatsters, timmerfabrieken, etc.) als volgt nader te informeren.

Door de kitproducenten/leveranciers wordt aangegeven of een afdichtingskit in beginsel verenigbaar is met de randafdichting van dubbelglas.

Een groot aantal combinaties van beglazingskitten met randafdichtingssystemen van dubbelglas is onderzocht. Er zijn kitten die op voorhand totaal ongeschikt zijn om als hielafdichting toe te passen en kitten waarbij dit in beginsel geen probleem is.

Het is echter niet mogelijk iedere combinatie te testen, waarbij bovendien opgemerkt dient te worden dat de samenstelling van randafdichtingssystemen door de leveranciers ervan - zonder dit te melden - kan worden aangepast. Testresultaten uit het verleden geven dus geen volledige zekerheid voor de toekomst. De verstrekte informatie is dan ook uitsluitend gebaseerd op ervaring, waarop geen aansprakelijkheid kan worden verstrekt.

Direct contact van de kit met de randafdichting dient dus in ieder geval te worden vermeden.

De dubbelglasfabrikanten/-leveranciers wijzen er bij hun informatie en garantievoorwaarden nadrukkelijk op dat alleen de daarvoor geschikte kittypen bij het plaatsen van het dubbelglas gebruikt mogen worden. De glaszetter is daarmee dus verantwoordelijk voor het toepassen van de juiste kit.

Dubbelglasfabrikanten en kitleveranciers zijn over deze problematiek met elkaar in overleg om tot een oplossing hiervan te komen.

N.B. Ook bij 'stootvoegen' of dakbeglazingen en bij het werken met gelaagd glas kunnen vergelijkbare problemen optreden. Mede om deze reden zijn de zogenaamde 'volbed'-beglazingen (volledig volgekitten sponningen) niet in de NPR 3577 opgenomen.

Informatie

Bij vragen adviseren wij u contact op te nemen met uw kitleverancier. Ook vindt u meer informatie in de publicaties van VLK Sectie Kitten:

- Factsheet Afdichtingskitten
- Handleiding voor de ISO 11600-classificatie van kitten voor de bouw.

Deze en andere factsheets zijn te downloaden van www.vlk.nu