



IC 2
N 0
A 1
RDS 9
INNOVATIVE
INTERIOR
winner

Duschenwelt

Gesamtprogramm



Pauli + Sohn



FLAMEA+ – für Glücksmomente XL

Die Serie FLAMEA+ wurde für Duschen der Top-Klasse entwickelt. Die optimale Einbausituation: Ganzglasduschen in XL-Formaten. FLAMEA+ erfüllt alle ästhetischen und funktionalen Ansprüche für den Objekt- und Privatbereich.

- beidseitig 90° öffnendes Duschpendeltürband
- auf den letzten Zentimetern selbstschließend

- mittig liegender Drehpunkt und daher als Pendeltür nutzbar
- stufenlose Nulllageneinstellung
- Tragfähigkeit (2 Bänder): 45 kg entsprechen einer maximalen Türflügelgröße von 900 x 2000 mm bei 10 mm Glasdicke.
- optimiert für die Verbauung ohne Dichtprofil
- keine sichtbare Verschraubung
- minimierte Spaltmaße und daher dichter
- Die Haltbarkeit der Beschläge wurde durch werksinterne Versuche nach DIN EN 14428:2015/A1:2018 5.5 und TR24 geprüft.



NEW

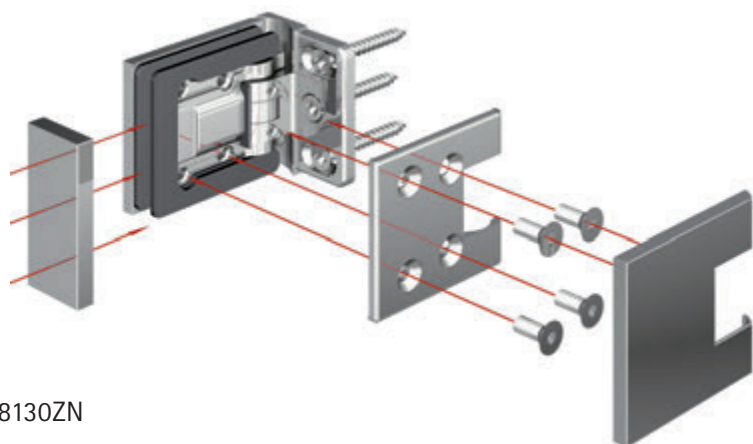


8130ZN

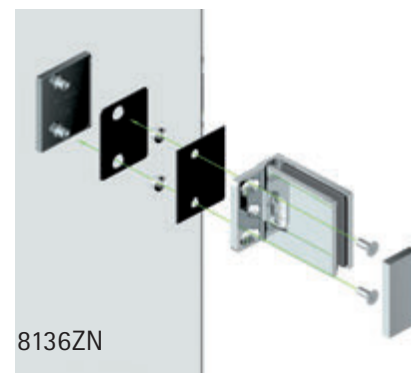
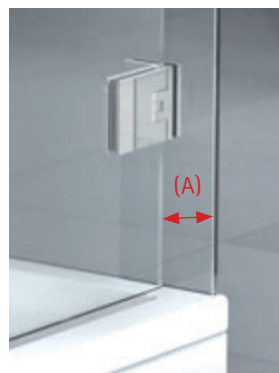


8132ZN

- neue Oberfläche: glanzvernickelt

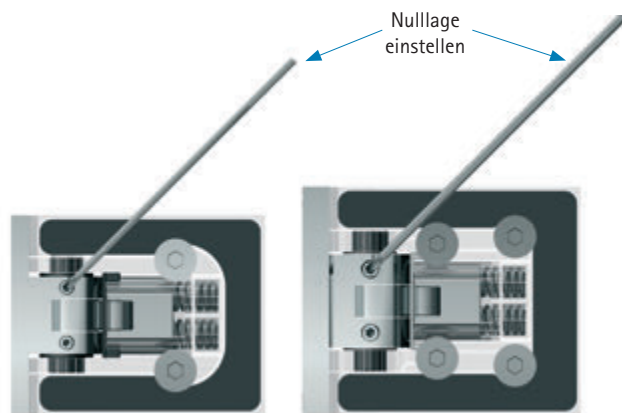


8130ZN



8136ZN

- Beim Beschlag Glas-Glas 90° sind nur Glasbohrungen im Seitenteil nötig, dadurch ist ein Einrücken des Glastürflügels nach innen möglich und der Überstand (A) kann selbst bestimmt werden.
- Großzügige Ganzglassituationen sind Dank der höheren Tragkraft realisierbar.



8180ZN

8130ZN

- 10% größer als FLAMEA aber 25% größere Tragfähigkeit
- durch vier Befestigungsschrauben kraftschlüssige Verbindung
- stabile Wandanschraubplatte
- keine sichtbare Befestigungsschraubung



Bitte beachten Sie unsere Montagehinweise ab Seite 332.

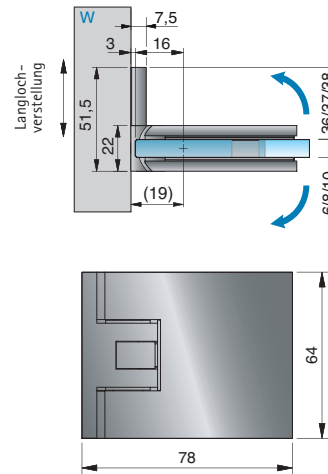
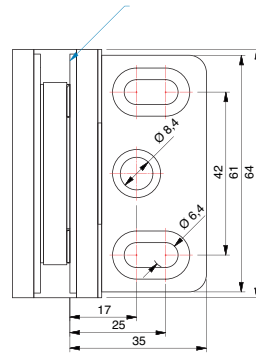
Duschpendeltürband – FLAMEA+



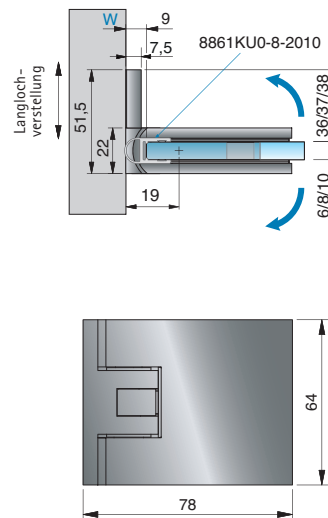
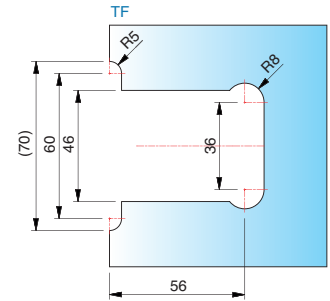
FLAMEA+



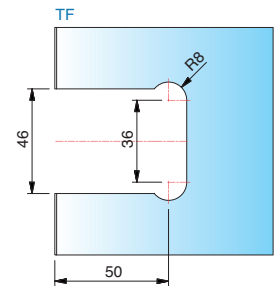
Glasbezugskante
(Innenseite Glas bei 8mm-Glas)



Glasbearbeitung für 8 mm
ohne Dichtprofil



Glasbearbeitung für 8 mm
mit Dichtprofil
8861KU0-8-2010



Black **Gold**
EDITION EDITION

Art.-Nr.	Oberfläche	Glasdicke	Artikelbezeichnung	Merkmale	VE/Stück
8130ZN5	glanzverchromt	6/8/10 mm	Duschpendeltürband FLAMEA+	beidseitig 90° öffnend, mit verstellbarer Nulllagenstellung,	1/2
8130ZN1	mattverchromt		Glas-Wand 90°	Langlochverstellung, einseitige Befestigungslasche	
8130ZN10	glanzvernickelt			verdeckte Verschraubung mit Abdeckkappe	
8130ZNPVD22	Edelstahloptik				
8130ZNPVD20	Goldoptik				
8130ZNPVD35	schwarz matt				
8130ZNPVD36	schwarz glänzend				

Ausgleichplatten in den Stärken 2/3/5/10 mm finden Sie auf Seite 329.

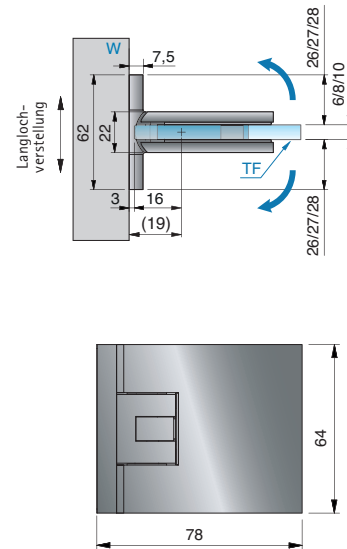
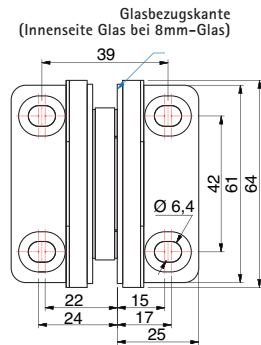
MADE
IN
GERMANY

Bei der Verwendung der Beschläge für 6 oder 10 mm Glasdicke bitte das Einlagenset Art. Nr. HZ-SET3 pro Beschlag kostenlos mitbestellen.

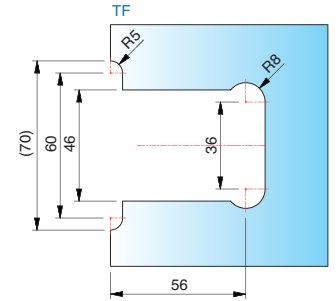




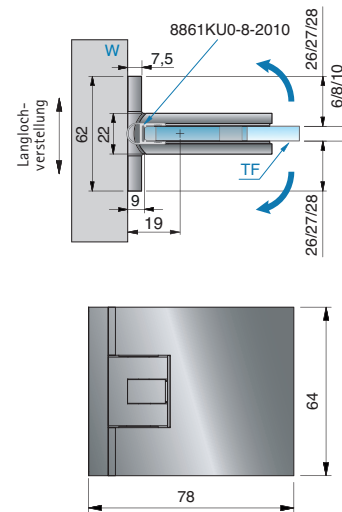
Duschpendeltürband – FLAMEA+



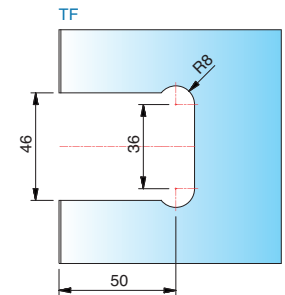
Glasbearbeitung für 8 mm ohne Dichtprofil



FLAMEA+



Glasbearbeitung für 8 mm mit Dichtprofil 8861KU0-8-2010



Black **Gold**
EDITION EDITION

Art.-Nr.	Oberfläche	Glasdicke	Artikelbezeichnung	Merkmale	VE/Stück
8134ZN5	glanzverchromt	6/8/10 mm	Duschpendeltürband FLAMEA+	beidseitig 90° öffnend, mit verstellbarer Nulllagenstellung, Langlochverstellung, beidseitige Befestigungslasche	1/2
8134ZN1	mattverchromt		Glas-Wand 90°	verdeckte Verschraubung mit Abdeckkappe	
8134ZN10	glanzvernickelt NEW				
8134ZNPVD22	Edelstahloptik				
8134ZNPVD20	Goldoptik				
8134ZNPVD35	schwarz matt				
8134ZNPVD36	schwarz glänzend				

Ausgleichplatten in den Stärken 2/3/5/10 mm finden Sie auf Seite 329.

MADE IN GERMANY

ST = Seitenteil

TF = Türflügel

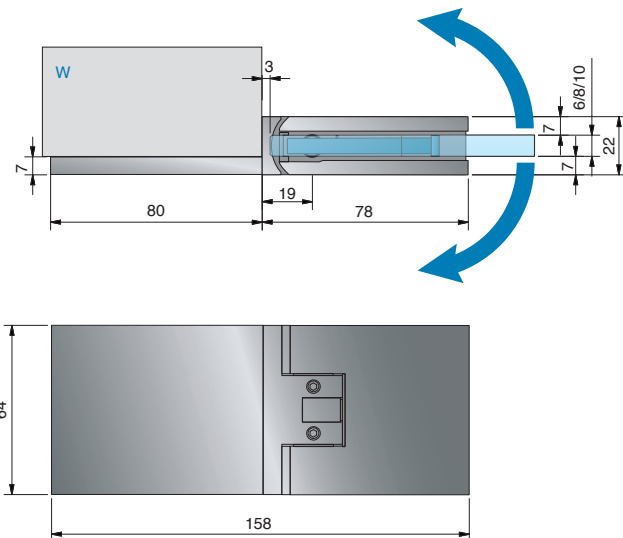
W = Wand

Duschpendeltürband – FLAMEA+

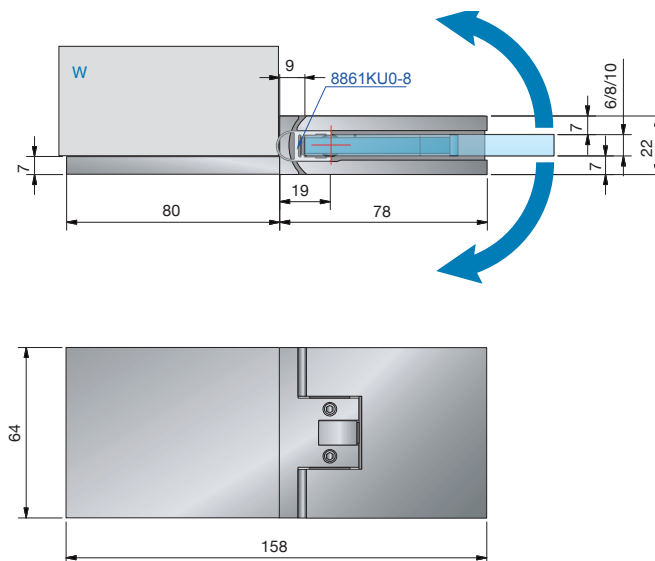
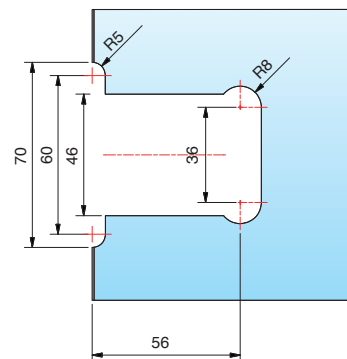


NEW

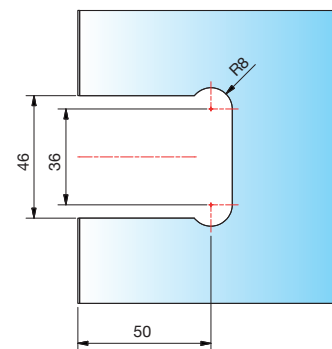
FLAMEA+



Glasbearbeitung für 8 mm
ohne Dichtprofil

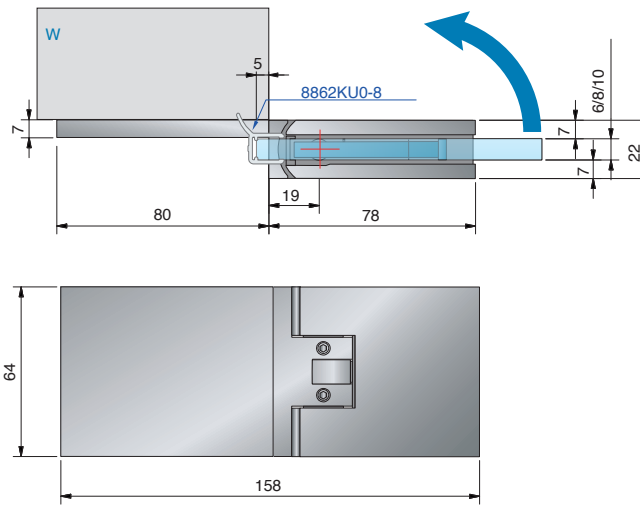


Glasbearbeitung für 8 mm
mit Dichtprofil
8861KU0-8-2010

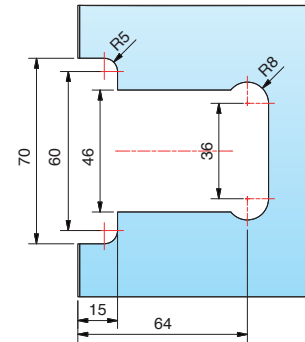




Duschpendeltürband – FLAMEA+



Glasbearbeitung für 8 mm
mit Dichtprofil
8862KU0-8-2010

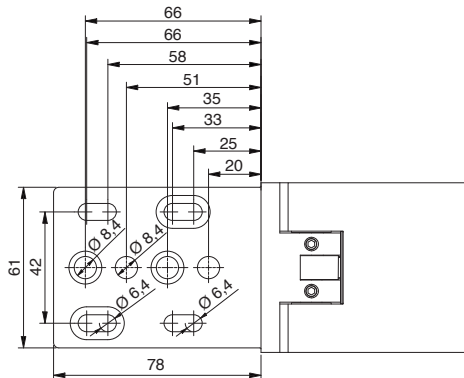


Black **Gold**
EDITION EDITION

Art.-Nr.	Oberfläche	Glasdicke	Artikelbezeichnung	Merkmale	VE/Stück
8133ZN5	glanzverchromt	6/8/10 mm	Duschpendeltürband FLAMEA+	je nach Dichtung beidseitig 90° öffnend, Langlochverstellung, mit verstellbarer Nulllagenstellung verdeckte Verschraubung mit Abdeckkappe max. Türbreite 900 mm, Tragfähigkeit (2 Bänder): 40 kg bei max. 900 x 2200 x 8 mm	1/2
8133ZN1	mattverchromt		Glas-Wand 180°		
8133ZN10	glanzvernickelt				
8133ZNPVD22	Edelstahloptik				
8133ZNPVD20	Goldoptik				
8133ZNPVD35	schwarz matt				
8133ZNPVD36	schwarz glänzend				

MADE
IN
GERMANY

Befestigungsglasche für 8133ZN



Bei der Verwendung der Beschläge für 6 oder 10 mm Glasdicke bitte das Einlagenset Art. Nr. HZ-SET3 pro Beschlag kostenlos mitbestellen.

ST = Seitenteil

TF = Türflügel

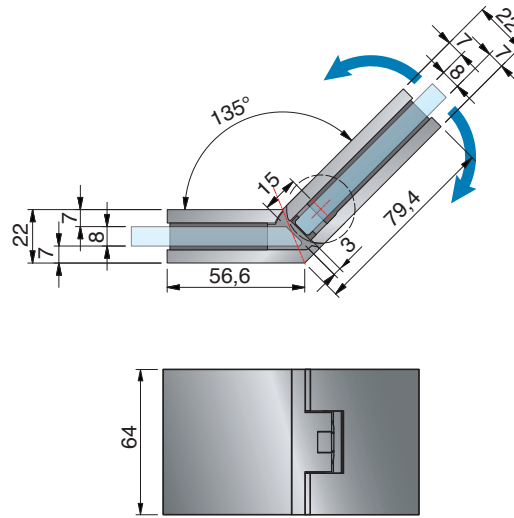
W = Wand

Duschpendeltürband – FLAMEA+

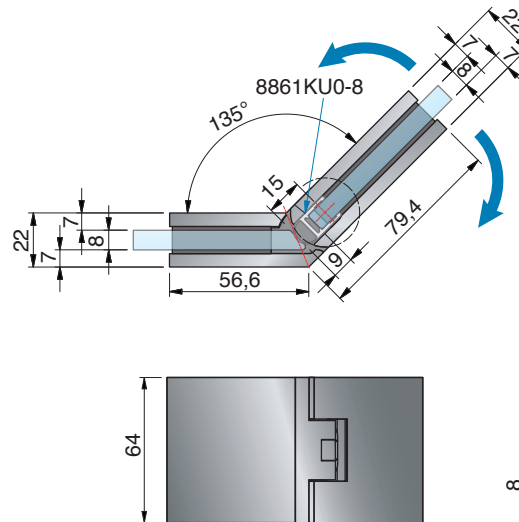
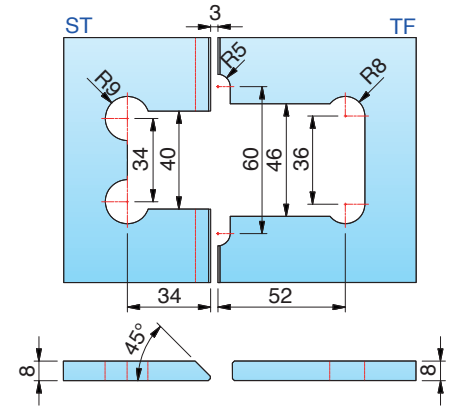


FLAMEA+

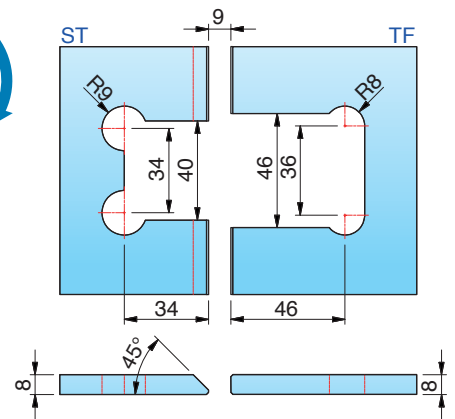
NEW



Glasbearbeitung für 8 mm
ohne Dichtprofil

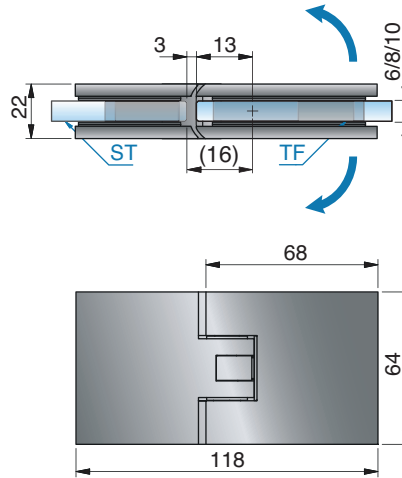


Glasbearbeitung für 8 mm
mit Dichtprofil
8861KU0-8-2010

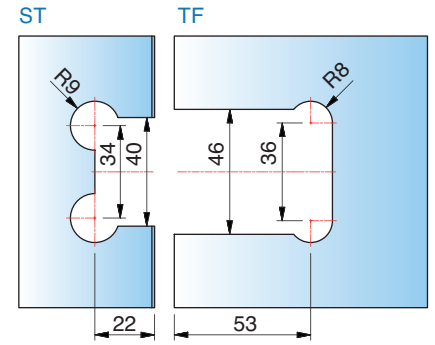




FLAMEA+



Glasbearbeitung für 8 mm
ohne Dichtprofil



Bei der Verwendung der Beschläge für 6 oder 10 mm Glasdicke bitte das Einlagenset Art. Nr. HZ-SET4 pro Beschlag kostenlos mitbestellen.

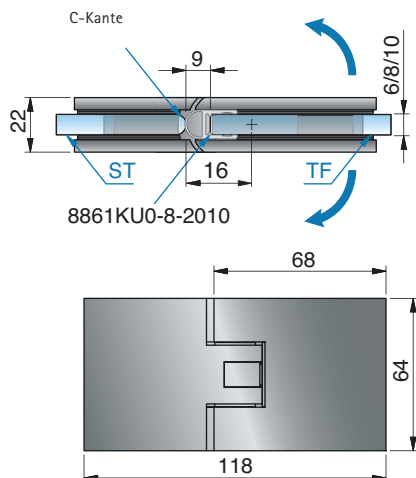
ST = Seitenteil

TF = Türflügel

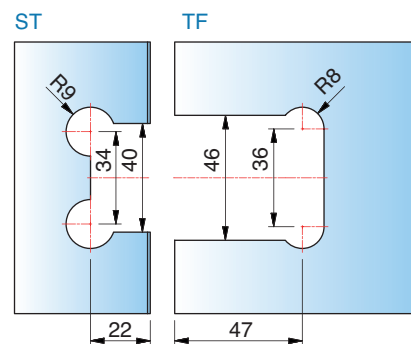
W = Wand



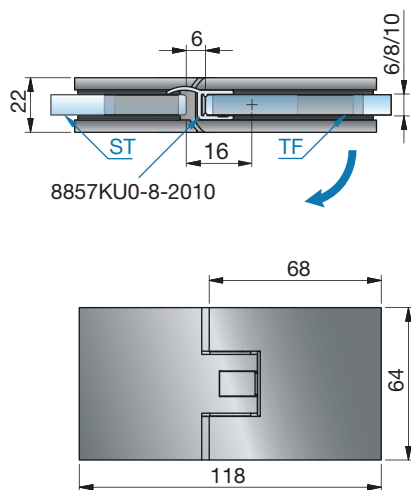
Duschpendeltürband – FLAMEA+



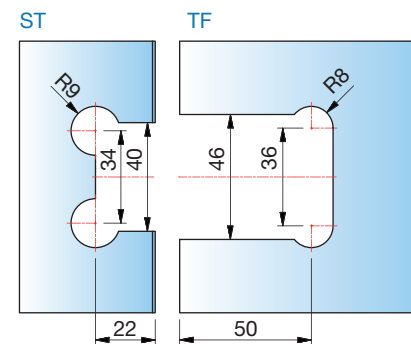
Glasbearbeitung für 8 mm
mit Dichtprofil
8861KU0-8-2010



FLAMEA+



Glasbearbeitung für 8 mm
mit Dichtprofil
8857KU0-8-2010



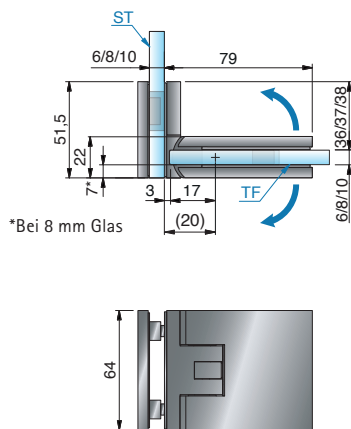
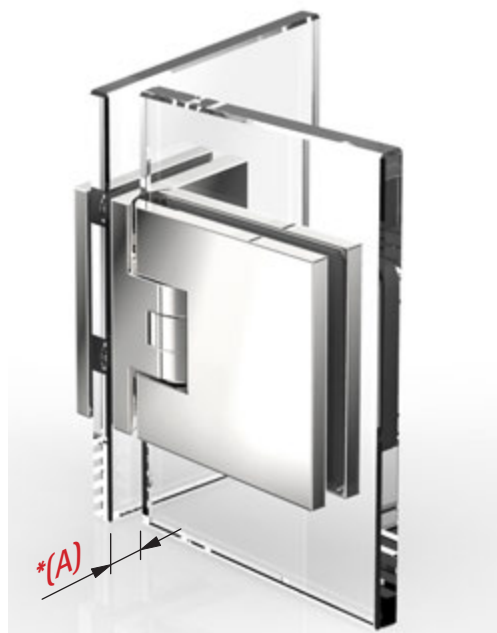
Black **Gold**
EDITION EDITION

Art.-Nr.	Oberfläche	Glasdicke	Artikelbezeichnung	Merkmale	VE/Stück
8132ZN5	glanzverchromt	6/8/10 mm	Duschpendeltürband FLAMEA+	je nach Dichtung beidseitig 90° öffnend,	1/2
8132ZN1	mattverchromt		Glas-Glas 180°	mit verstellbarer Nulllagenstellung	
8132ZN10	glanzvernickelt NEW			verdeckte Verschraubung mit Abdeckkappe	
8132ZNPVD22	Edelstahloptik				
8132ZNPVD20	Goldoptik				
8132ZNPVD35	schwarz matt				
8132ZNPVD36	schwarz glänzend				

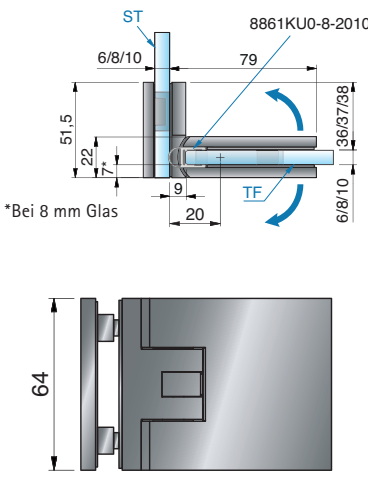
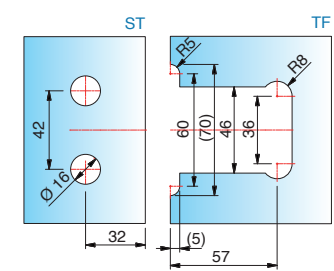
MADE
IN
GERMANY



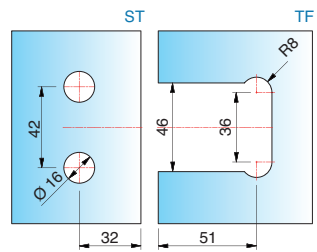
FLAMEA+



Glasbearbeitung für 8 mm ohne Dichtprofil



Glasbearbeitung für 8 mm mit Dichtprofil 8861KU0-8-2010



Black EDITION **Gold** EDITION

Art.-Nr.	Oberfläche	Glasdicke	Artikelbezeichnung	Merkmale	VE/Stück
8136ZN5	glanzverchromt	6/8/10 mm	Duschpendeltürband FLAMEA+	beidseitig 90° öffnend, mit verstellbarer Nulllagenstellung, verdeckte Verschraubung mit Abdeckkappe *Einrückmaß (A) am Seitenteil kann selbst bestimmt werden.	1/2
8136ZN1	mattverchromt		Glas-Glas 90°		
8132ZN10	glanzvernickelt NEW				
8136ZNPVD22	Edelstahloptik				
8136ZNPVD20	Goldoptik				
8136ZNPVD35	schwarz matt				
8136ZNPVD36	schwarz glänzend				

MADE IN GERMANY

Bei der Verwendung der Beschläge für 6 oder 10 mm Glasdicke bitte das Einlagenset Art. Nr. HZ-SET3 pro Beschlag kostenlos mitbestellen.

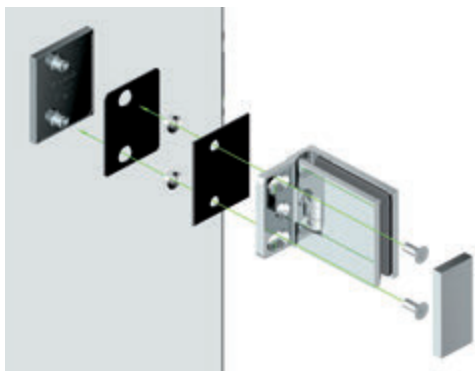
ST = Seitenteil TF = Türflügel W = Wand





FLAMEA+

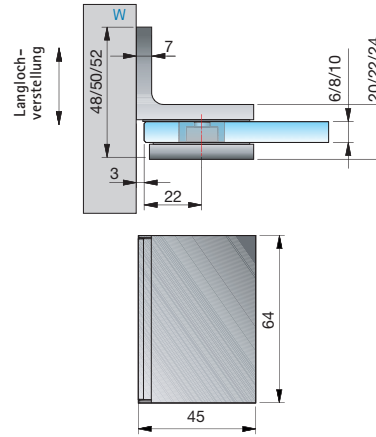
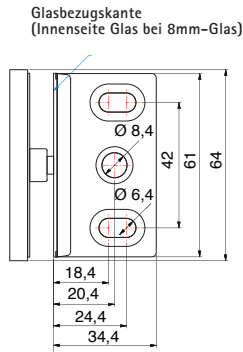
- Beim Beschlag Glas-Glas 90° sind nur Glasbohrungen im Seitenteil nötig, dadurch ist ein Einrücken des Glastürflügels nach innen möglich und der Überstand (A) kann selbst bestimmt werden.



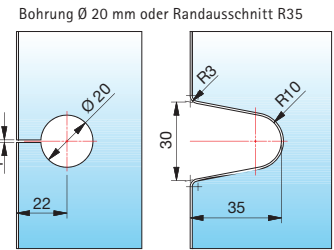
Winkelverbinder – FLAMEA+



FLAMEA+

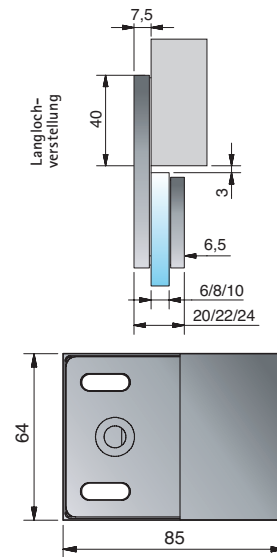
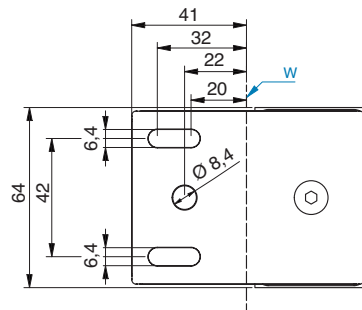


Glasbearbeitung für 6/8/10 mm

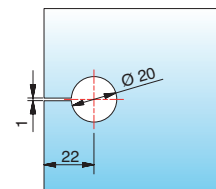


Black **Gold**
EDITION EDITION

Art.-Nr.	Oberfläche	Glasdicke	Artikelbezeichnung	Merkmale	VE/Stück
8194ZN5	glanzverchromt	6/8/10 mm	Winkelverbinder FLAMEA+	Wandbefestigung mit Langlochverstellung,	1/2
8194ZN1	mattverchromt		Glas-Wand 90°	verdeckte Verschraubung mit Abdeckkappe	
8194ZN10	glanzvernickelt	NEW			
8194ZNPVD22	Edelstahloptik				■ MADE IN GERMANY
8194ZNPVD20	Goldoptik				
8194ZNPVD35	schwarz matt				
8194ZNPVD36	schwarz glänzend				



Glasbearbeitung für 6/8/10 mm



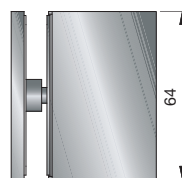
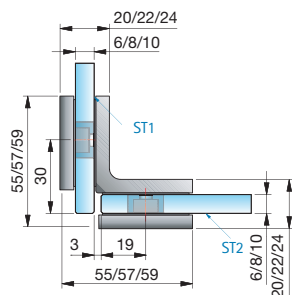
Black **Gold**
EDITION EDITION

Art.-Nr.	Oberfläche	Glasdicke	Artikelbezeichnung	Merkmale	VE/Stück
8193ZN5	glanzverchromt	6/8/10 mm	Längsverbinder FLAMEA+	Wandbefestigung mit Langlochverstellung,	1/2
8193ZN1	mattverchromt		Glas-Wand 180°	verdeckte Verschraubung mit Abdeckkappe	
8193ZN10	glanzvernickelt	NEW			
8193ZNPVD22	Edelstahloptik				■ MADE IN GERMANY
8193ZNPVD20	Goldoptik				
8193ZNPVD35	schwarz matt				
8193ZNPVD36	schwarz glänzend				

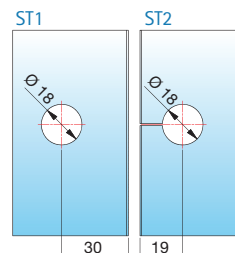




Winkelverbinder – FLAMEA+



Glasbearbeitung für 8 mm

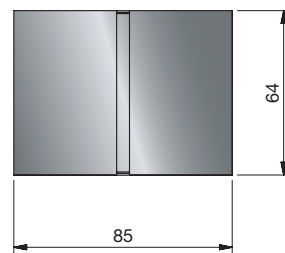
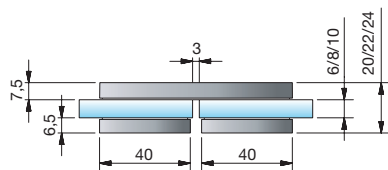


Black EDITION **Gold** EDITION

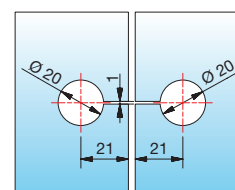
Art.-Nr.	Oberfläche	Glasdicke	Artikelbezeichnung	Merkmale	VE/Stück
8196ZN5	glanzverchromt	6/8/10 mm	Winkelverbinder FLAMEA+	verdeckte Verschraubung mit Abdeckkappe	1/2
8196ZN1	mattverchromt		Glas-Glas 90°		
8196ZN10	glanzvernickelt				
8196ZNPVD22	Edelstahloptik				
8196ZNPVD20	Goldoptik				
8196ZNPVD35	schwarz matt				
8196ZNPVD36	schwarz glänzend				

MADE IN GERMANY

FLAMEA+



Glasbearbeitung für 6/8/10 mm



Black EDITION **Gold** EDITION

Art.-Nr.	Oberfläche	Glasdicke	Artikelbezeichnung	Merkmale	VE/Stück
8191ZN5	glanzverchromt	6/8/10 mm	Längsverbinder FLAMEA+	verdeckte Verschraubung mit Abdeckkappe	1/2
8191ZN1	mattverchromt		Glas-Glas 180°		
8191ZN10	glanzvernickelt				
8191ZNPVD22	Edelstahloptik				
8191ZNPVD20	Goldoptik				
8191ZNPVD35	schwarz matt				
8191ZNPVD36	schwarz glänzend				

MADE IN GERMANY

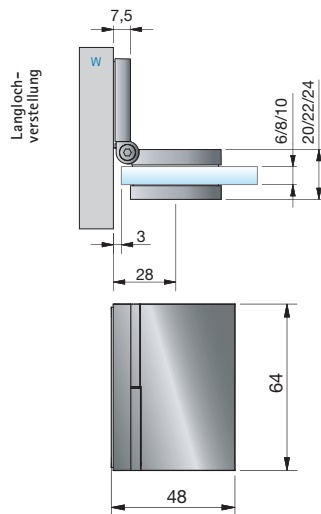
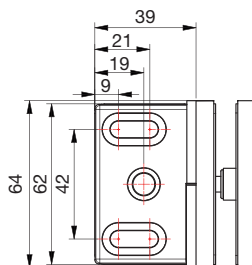
ST = Seitenteil

TF = Türflügel

W = Wand

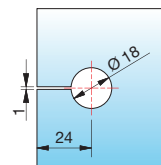


FLAMEA+



Glasbearbeitung für 8 mm

Bei anderen Gradzahlen ändert sich der Gehrungswinkel oder der Bohrungsabstand dementsprechend laut Tabelle.



Black EDITION **Gold** EDITION

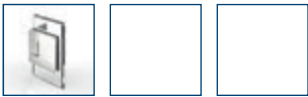
Art.-Nr.	Oberfläche	Glasdicke	Artikelbezeichnung	Merkmale	VE/Stück
8199ZN5	glanzverchromt	6/8/10 mm	Winkelverbinder FLAMEA+	stufenlos von 60° – 100° verstellbar	1/2
8199ZN1	mattverchromt		Glas-Wand 90°	verdeckte Verschraubung mit Abdeckkappe	
8199ZN10	glanzvernickelt	NEW			
8199ZNPVD22	Edelstahloptik				
8199ZNPVD20	Goldoptik				
8199ZNPVD35	schwarz matt				
8199ZNPVD36	schwarz glänzend				

MADE IN GERMANY

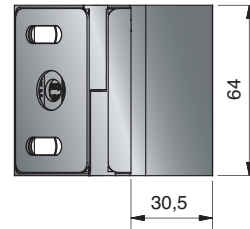
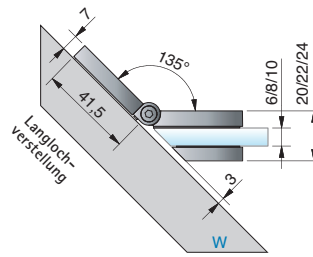
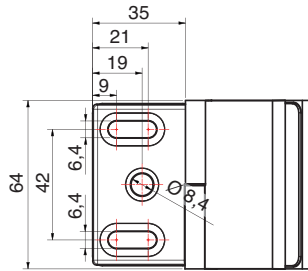
Gehrungswinkel und Bohrlochmaße für 8199ZN

Winkel	Bohrlochmaß von Glaskante	Gehrungswinkel am Glas	Bemerkung
60°	33 mm	30°	-
65°	31 mm	25°	-
70°	30 mm	20°	-
75°	28 mm	15°	-
80°	27 mm	10°	-
85°	26 mm	5°	-
90°	24 mm	ohne Gehrung	Bohrung geschlitzt
95°	23 mm	5°	Bohrung geschlitzt
100°	22 mm	10°	Bohrung geschlitzt





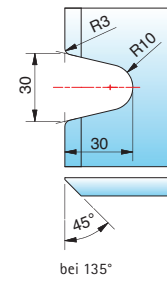
Winkelverbinder – FLAMEA+



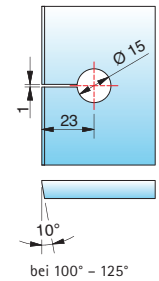
Glasbearbeitung für 8 mm

Bei anderen Gradzahlen ändert sich der Gehrungswinkel oder der Bohrungsabstand dementsprechend laut Tabelle.

Randausschnitt R30



Bohrunglochmaß bei 100°



Black **Gold**
EDITION EDITION

Art.-Nr.	Oberfläche	Glasdicke	Artikelbezeichnung	Merkmale	VE/Stück
8189ZN5	glanzverchromt	6/8/10 mm	Winkelverbinder FLAMEA+ – Glas-	stufenlos von 100° – 135° verstellbar	1/2
8189ZN1	mattverchromt		Wand	verdeckte Verschraubung mit Abdeckkappe	
8189ZN10	glanzvernickelt	NEW			
8189ZNPVD22	Edelstahloptik				
8189ZNPVD20	Goldoptik				
8189ZNPVD35	schwarz matt				
8189ZNPVD36	schwarz glänzend				

MADE
IN
GERMANY

Gehrungswinkel und Bohrlochmaße für 8189ZN

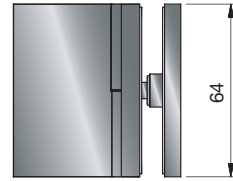
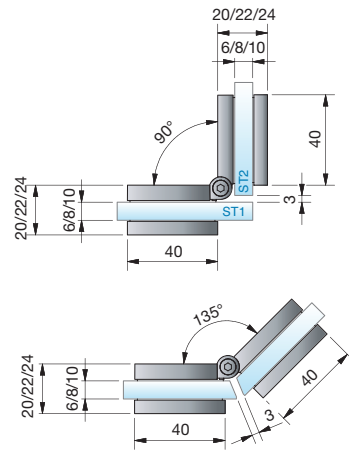
Winkel	Bohrlochmaß von Glaskante	Gehrungswinkel am Glas	Bemerkung
100°	23 mm	10°	Bohrung geschlitzt
105°	23 mm	15°	Bohrung geschlitzt
110°	22 mm	20°	Bohrung geschlitzt
115°	22 mm	25°	Bohrung geschlitzt
120°	21 mm	30°	Bohrung geschlitzt
125°	21 mm	35°	Bohrung geschlitzt
130°	-	40°	Randausschnitt R30
135°	-	45°	Randausschnitt R30



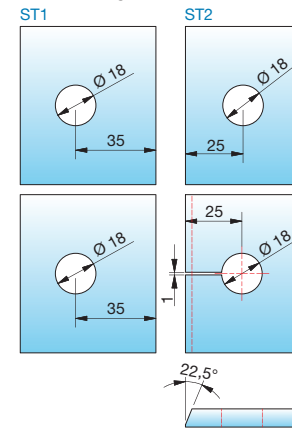
Winkelverbinder – FLAMEA+



FLAMEA+



Glasbearbeitung für 8 mm



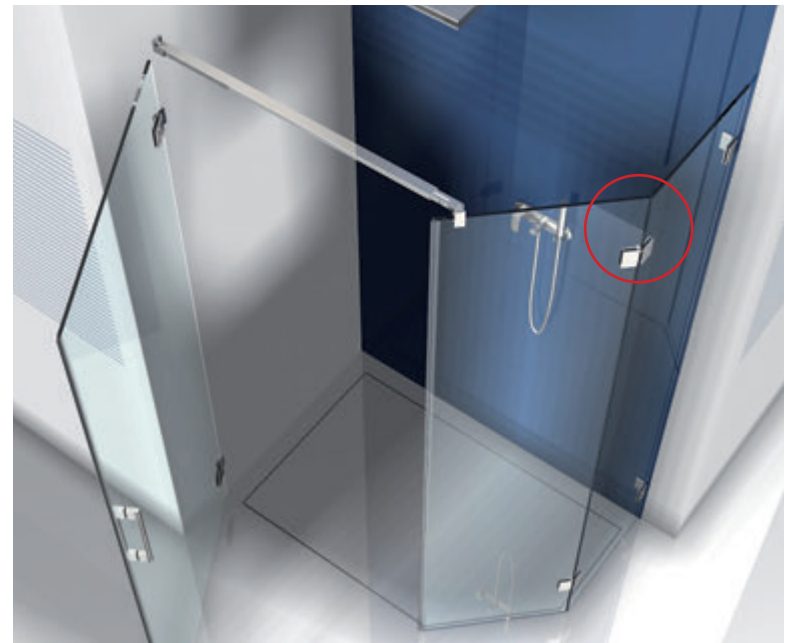
Bei anderen Gradzahlen ändert sich der Gehrungswinkel oder der Bohrungsabstand dementsprechend laut Tabelle.

Black EDITION **Gold** EDITION

Art.-Nr.	Oberfläche	Glasdicke	Artikelbezeichnung	Merkmale	VE/Stück
8198ZN5	glanzverchromt	6/8/10 mm	Winkelverbinder FLAMEA+	stufenlos von 80° – 180° verstellbar verdeckte Verschraubung mit Abdeckkappe	1/2
8198ZN1	mattverchromt		Glas-Glas		
8198ZN10	glanzvernickelt				
8198ZNPVD22	Edelstahloptik				
8198ZNPVD20	Goldoptik				
8198ZNPVD35	schwarz matt				
8198ZNPVD36	schwarz glänzend				

Gehrungswinkel und Bohrlochmaße für 8198ZN

Winkel	Bohrlochmaß von Glaskante	Gehrungswinkel am Glas	Bemerkung
80°	36 mm	50°	-
85°	35 mm	47,5°	-
90°	33 mm	45°	-
95°	32 mm	42,5°	-
100°	31 mm	40°	Bohrung geschlitzt
105°	30 mm	37,5°	Bohrung geschlitzt
110°	29 mm	35°	Bohrung geschlitzt
115°	28 mm	32,5°	Bohrung geschlitzt
120°	28 mm	30°	Bohrung geschlitzt
125°	27 mm	27,5°	Bohrung geschlitzt
130°	26 mm	25°	Bohrung geschlitzt
135°	25 mm	22,5°	Bohrung geschlitzt
140°	25 mm	20°	Bohrung geschlitzt
145°	24 mm	17,5°	Bohrung geschlitzt
150°	23 mm	15°	Bohrung geschlitzt
155°	23 mm	12,5°	Bohrung geschlitzt
160°	22 mm	10°	Bohrung geschlitzt
165°	22 mm	7,5°	Bohrung geschlitzt
170°	21 mm	5°	Bohrung geschlitzt
175°	20 mm	0°	Bohrung geschlitzt
180°	20 mm	0°	Bohrung geschlitzt



ST = Seitenteil

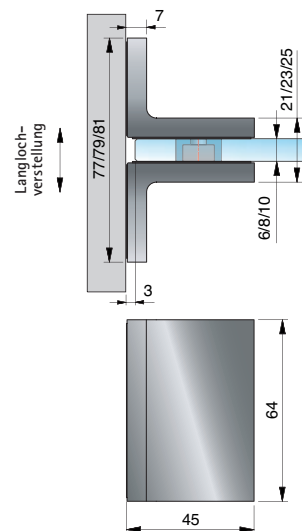
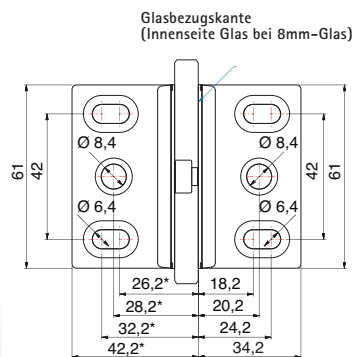
TF = Türflügel

W = Wand



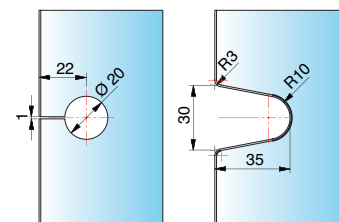


Winkelverbinder – FLAMEA+



Glasbearbeitung für 6/8/10 mm

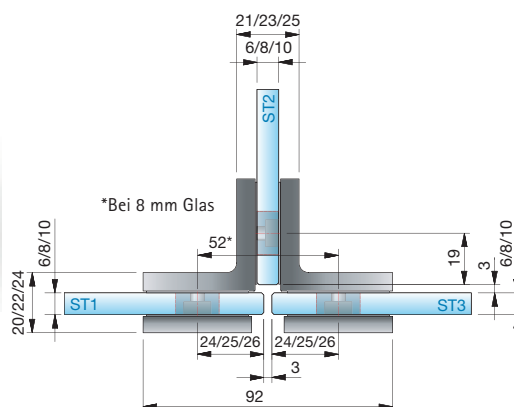
Bohrung Ø 20 mm oder Randausschnitt R35



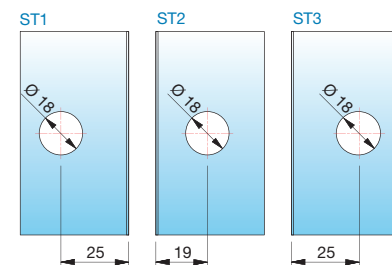
Black EDITION **Gold** EDITION

Art.-Nr.	Oberfläche	Glasdicke	Artikelbezeichnung	Merkmale	VE/Stück
8195ZN5	glanzverchromt	6/8/10 mm	zweiseitiger Winkelverbinder FLAMEA+,	beidseitige Befestigungsglasche	1/2
8195ZN1	mattverchromt		Wand-Glas-Wand 90°	verdeckte Verschraubung mit Abdeckplatte	
8195ZN10	glanzvernickelt				
8195ZNPVD22	Edelstahloptik				
8195ZNPVD20	Goldoptik				
8195ZNPVD35	schwarz matt				
8195ZNPVD36	schwarz glänzend				

MADE IN GERMANY



Glasbearbeitung für 8 mm



Black EDITION **Gold** EDITION

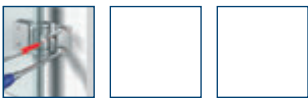
Art.-Nr.	Oberfläche	Glasdicke	Artikelbezeichnung	Merkmale	VE/Stück
8197ZN5	glanzverchromt	6/8/10 mm	zweiseitiger Winkelverbinder FLAMEA+,	verdeckte Verschraubung mit Abdeckplatte	1/1
8197ZN1	mattverchromt		Glas-Glas 90°		
8197ZN10	glanzvernickelt				
8197ZNPVD22	Edelstahloptik				
8197ZNPVD20	Goldoptik				
8197ZNPVD35	schwarz matt				
8197ZNPVD36	schwarz glänzend				

MADE IN GERMANY

ST = Seitenteil

TF = Türflügel

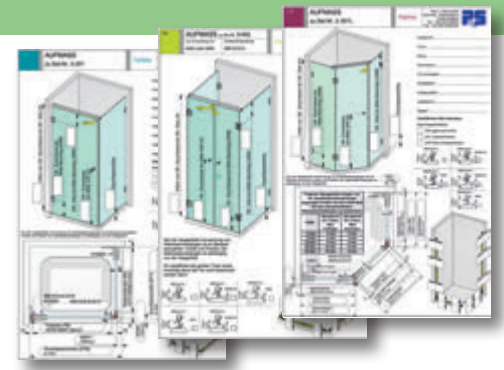
W = Wand



Aufmaß

Aufmaß richtig gemacht

- Das richtige Aufmaß gehört zu den wichtigsten Aufgaben bei der professionellen Abwicklung Ihres Kundenauftrages. Fehler müssen vermieden werden, da sie nur mit Zeitverlust und z. T. hohen Kosten korrigiert werden können.
- Vermittlung von systematischem Wissen für das Aufmaß erhalten Sie bei unseren Duschen-Level-Schulungen.
- Außerdem finden Sie unter www.pauli.de Aufmaßblätter für alle Beschläge mit verschiedenen Standard-Einbausituationen.






Befestigung

Lastabtragung

- Bitte berücksichtigen Sie die Lastabtragung.
- Die Befestigungsmöglichkeiten an der Wand müssen für das jeweilige Türflügelgewicht geeignet sein.
- Die maximale Tragfähigkeit für die jeweiligen Duschtürbänder sind zu beachten.

Tragkraft von zwei Bändern und maximale Türbreite:

 <p>PONTERE Tragkraft: 50 kg (außer 8404)</p> <p>maximale Türbreite: 1000 mm (bei einer Türhöhe von 2000 mm bei 10 mm Glas)</p>	 <p>FLAMEA+ Tragkraft: 45 kg</p> <p>maximale Türbreite: 1000 mm (bei einer Türhöhe von 2000 mm bei 8 mm Glas)</p>	 <p>FARDELLO Tragkraft: 42 kg</p> <p>maximale Türbreite: 1000 mm (bei einer Türhöhe von 2000 mm bei 8 mm Glas)</p>
 <p>PAVONE Tragkraft: 36 kg</p> <p>maximale Türbreite: 900 mm (bei einer Türhöhe von 2000 mm bei 8 mm Glas)</p>	 <p>FLAMEA Tragkraft: 36 kg</p> <p>maximale Türbreite: 900 mm (bei einer Türhöhe von 2000 mm bei 8 mm Glas)</p>	 <p>TURA Tragkraft: 70 kg</p> <p>maximale Türbreite: 1200 mm (bei einer Türhöhe von 2700 mm bei 8 mm Glas)</p>
 <p>FARFALLA Tragkraft: 40 kg</p> <p>maximale Türbreite: 1000 mm (bei einer Türhöhe von 2000 mm bei 8 mm Glas)</p>	 <p>PILLANGO Tragkraft: 40 kg</p> <p>maximale Türbreite: 1000 mm (bei einer Türhöhe von 2000 mm bei 8 mm Glas)</p>	 <p>FLUTURE Tragkraft: 36 kg</p> <p>maximale Türbreite: 900 mm (bei einer Türhöhe von 2000 mm bei 8 mm Glas)</p>
 <p>PAPILLON Tragkraft: 40 kg</p> <p>maximale Türbreite: 1000 mm (bei einer Türhöhe von 2000 mm bei 8 mm Glas)</p>	 <p>FLINTER Tragkraft: 36 kg</p> <p>maximale Türbreite: 900 mm (bei einer Türhöhe von 2000 mm bei 8 mm Glas)</p>	
 <p>NIVELLO+ Tragkraft: 36 kg</p> <p>maximale Türbreite: 900 mm (bei einer Türhöhe von 2000 mm bei 8 mm Glas)</p>	 <p>NIVELLO Tragkraft: 36 kg</p> <p>maximale Türbreite: 900 mm (bei einer Türhöhe von 2000 mm bei 8 mm Glas)</p>	