

Charnières pour  
pare douches  
*Hinges for  
shower screens*

# Marine

## Caractéristiques techniques

- Platine avec trous oblongs pour un réglage en profondeur
- Vis et platine intégralement cachées pour une esthétique améliorée
- Systèmes brevetés
- Réglage précis de l'angle de la porte breveté
- Système anti-bruit breveté
- Pour porte jusqu'à 60kg
- Ouverture à 180°
- Point de rotation centré, va et vient possible
- Grande qualité de finitions
- Testé suivant la norme EN 1670 grade 5
- Garantie 5 ans
- Pour verre trempé de 8 et 10 mm
- Montage sur encoche 3260BE
- Livrée avec vis de fixation
- Unité de vente : Charnière simple, conditionnée par 2  
Charnière double, conditionnée par 1

## Technical features

- Plate with slotted holes allowing depth adjustment
- Screw and plate cover for improved aesthetic
- Patented system
- Patented precise adjustment of the door angle
- Patented anti-noise system
- For doors up to 60kg
- Opening through 180°
- Centered pivot-point, possible swing door
- High quality finishes
- Tested according to the standard EN 1670 grade 5
- 5 years warranty
- For 8 and 10 mm thick toughened glass
- For notch 3260BE
- Supplied with screws and spacers.
- Sales unit : Single hinge packaging : 2  
Glass to glass hinge packaging : 1



## LES + PRODUITS

*The + product*

Vis et platine  
intégralement  
cachées pour  
une esthétique  
améliorée

Réglage précis de  
l'angle de la porte

Grande qualité  
de finitions

Certifié TUV

Système anti-bruit

*Screw and plate  
cover for improved  
aesthetic*

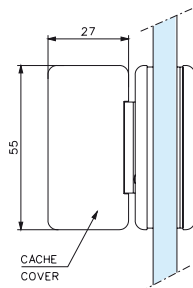
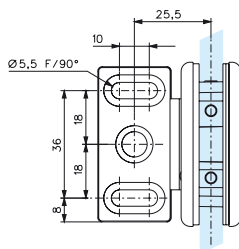
*Precise adjustment  
of the door angle*

*High quality finishes*

*TUV certified*

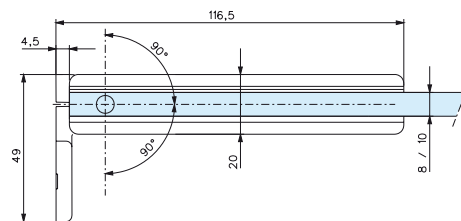
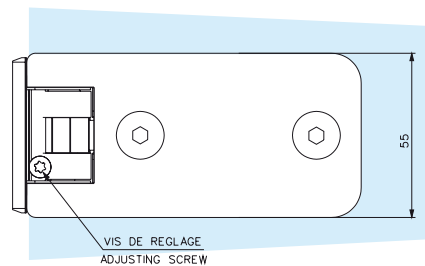
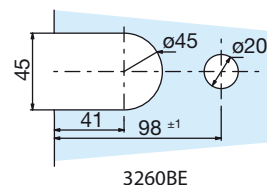
*Anti-noise system*

## 3260.\*\*.0RCV



## SYSTÈMES BREVETÉS PATENTED SYSTEM

- Système de réglage d'angle précis
- Système anti-bruit
- Adjustment System of the door angle
- Anti-noise system



## Références / References



  
Laiton poli PVD  
Polished brass PVD

  
Chromé brillant  
Bright chromium

  
Chromé mat  
Matt chromium

  
Effet Inox  
Stainless steel effect

  
Laqué blanc 9010  
Lacquered white RAL 9010

Charnière simple réglable  
blocage à 90°, 3 trous de fixation  
*Single adjustable hinge 90°  
blocking with 3 fixing points*

3260.05.0RCV

3260.30.0RCV

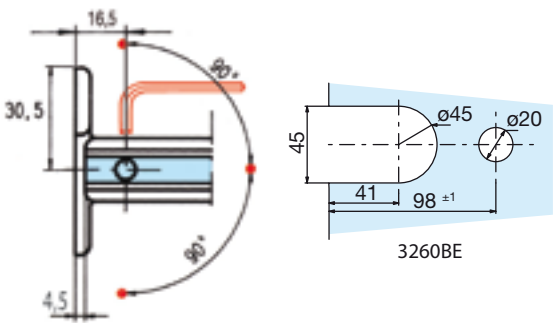
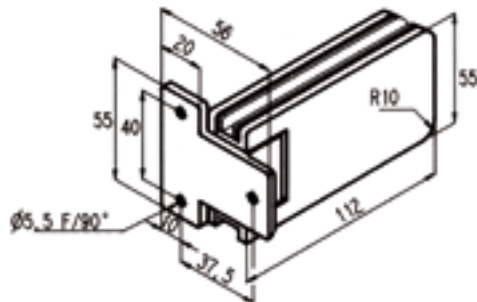
3260.31.0RCV

3260.35.0RCV

3260.51.0RCV

# 3261.\*\*.0R

Charnières pour  
pare douches  
Hinges for  
shower screens



Références / References

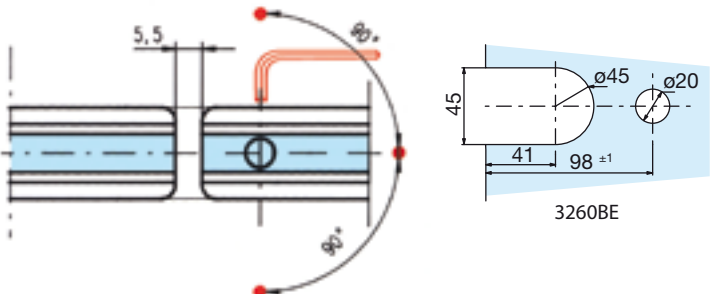
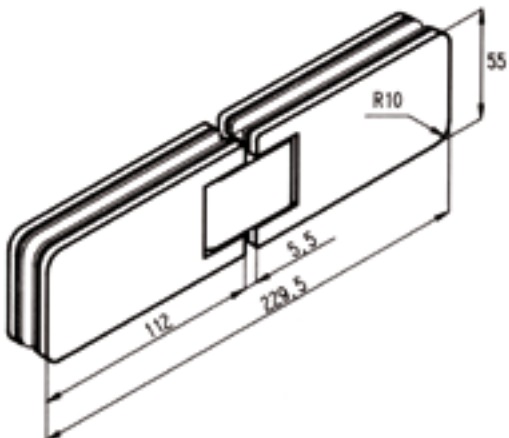


- Laiton poli PVD  
Polished brass PVD
- Chromé brillant  
Bright chromium
- Chromé mat  
Matt chromium
- Effet Inox  
Stainless steel effect
- Laqué blanc 9010  
Lacquered white RAL 9010

Charnière simple réglable  
blocage à 90°, 3 trous de fixation  
Single adjustable hinge 90°  
blocking with 3 fixing points

- 3261.05.0R
- 3261.30.0R
- 3261.31.0R
- 3261.35.0R
- 3261.51.0R

# 3262.\*\*.0R



Références / References



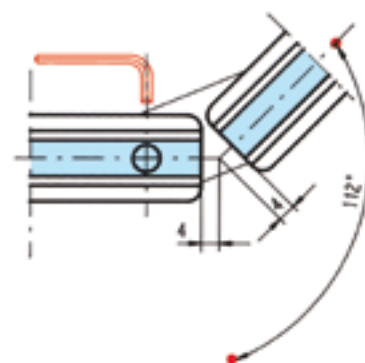
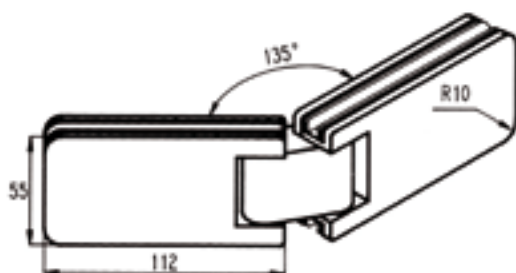
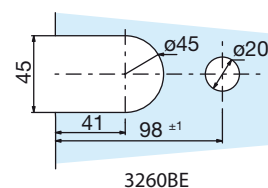
- Laiton poli PVD  
Polished brass PVD
- Chromé brillant  
Bright chromium
- Chromé mat  
Matt chromium
- Effet Inox  
Stainless steel effect
- Laqué blanc 9010  
Lacquered white RAL 9010

Charnière double verre/verre réglable  
blocage à 90°  
Glass to glass adjustable shower  
hinge 90° blocking point

- 3262.05.0R
- 3262.30.0R
- 3262.31.0R
- 3262.35.0R
- 3262.51.0R

Charnières pour  
pare douches  
*Hinges for  
shower screens*

3262.\*\*.2R



Références / References



Laiton poli PVD  
Polished brass PVD



Chromé brillant  
Bright chromium



Chromé mat  
Matt chromium



Effet Inox  
Stainless steel effect



Laqué blanc 9010  
Lacquered white RAL 9010

Charnière double verre/verre réglable  
blocage à 135°  
*Glass to glass adjustable shower hinge  
135° blocking point*

3262.05.2R

3262.30.2R

3262.31.2R

3262.35.2R

3262.51.2R

# 3264.\*\*.0R

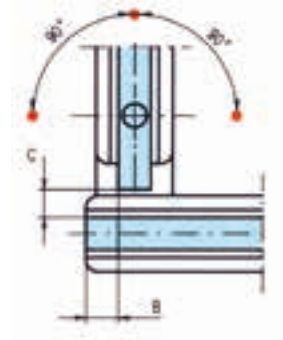
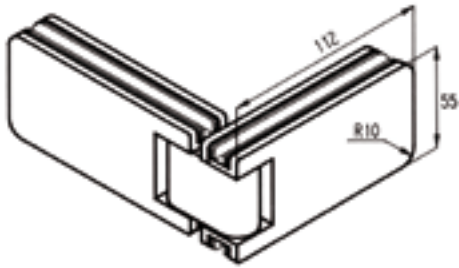
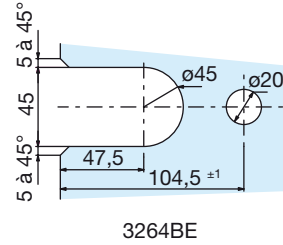
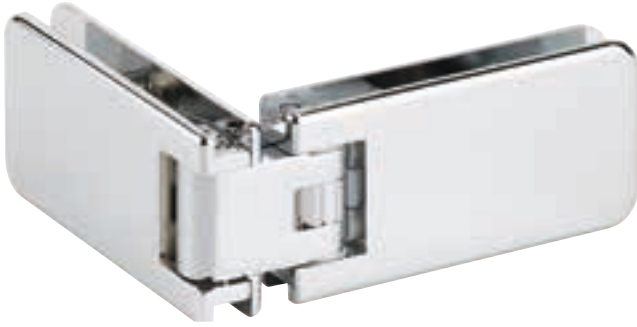
## Charnières pour pare douches Hinges for shower screens

### Caractéristiques techniques

- Montage sur encoche 3264BE pour le volume mobile et 3260BE pour le volume fixe
- Pour verre de 8 mm B = 8 mm C = 7 mm
- Pour verre de 10 mm B = 7 mm C = 6 mm

### Technical features

- For mobile panel on notch 3264BE and 3260BE for fixed panel
- For 8 mm glass B = 8 mm C = 7 mm
- For 10 mm glass B = 7 mm C = 6 mm



### Références / References



Laiton poli PVD  
Polished brass PVD



Chromé brillant  
Bright chromium



Chromé mat  
Matt chromium



Effet Inox  
Stainless steel effect



Laqué blanc 9010  
Lacquered white RAL 9010

Charnière double d'angle, réglable  
Corner adjustable shower hinge

3264.05.0R

3264.30.0R

3264.31.0R

3264.35.0R

3264.51.0R