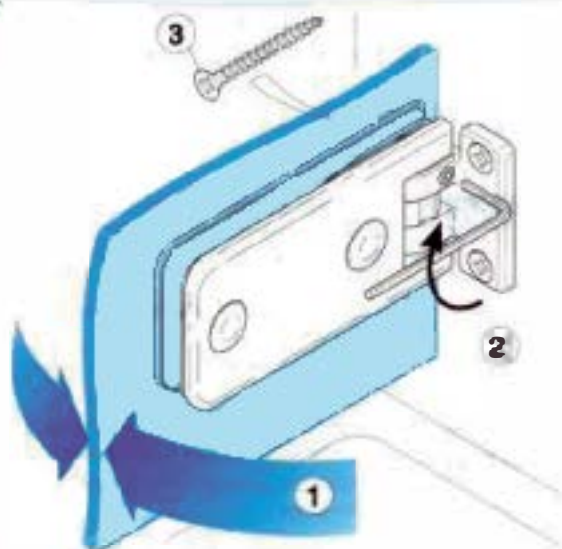
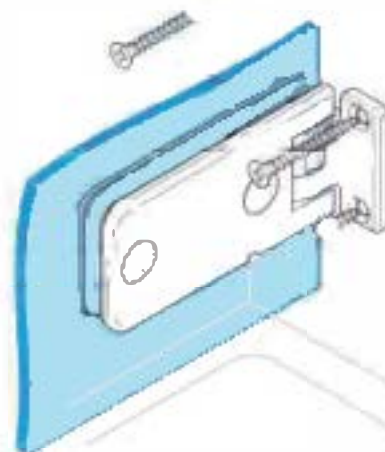
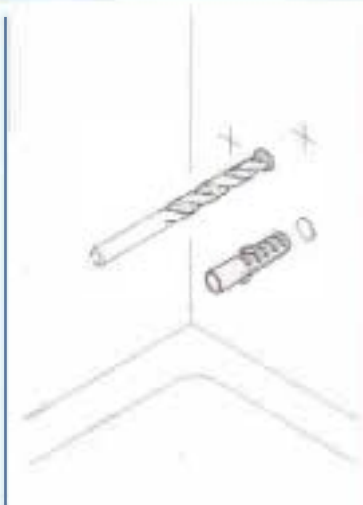
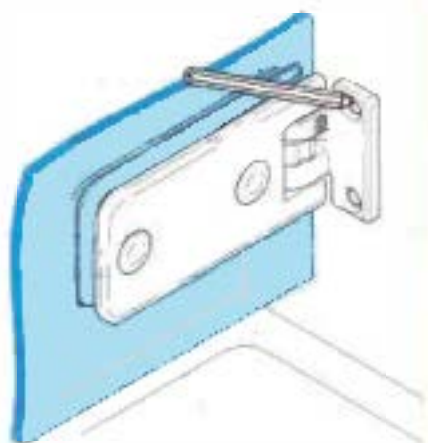
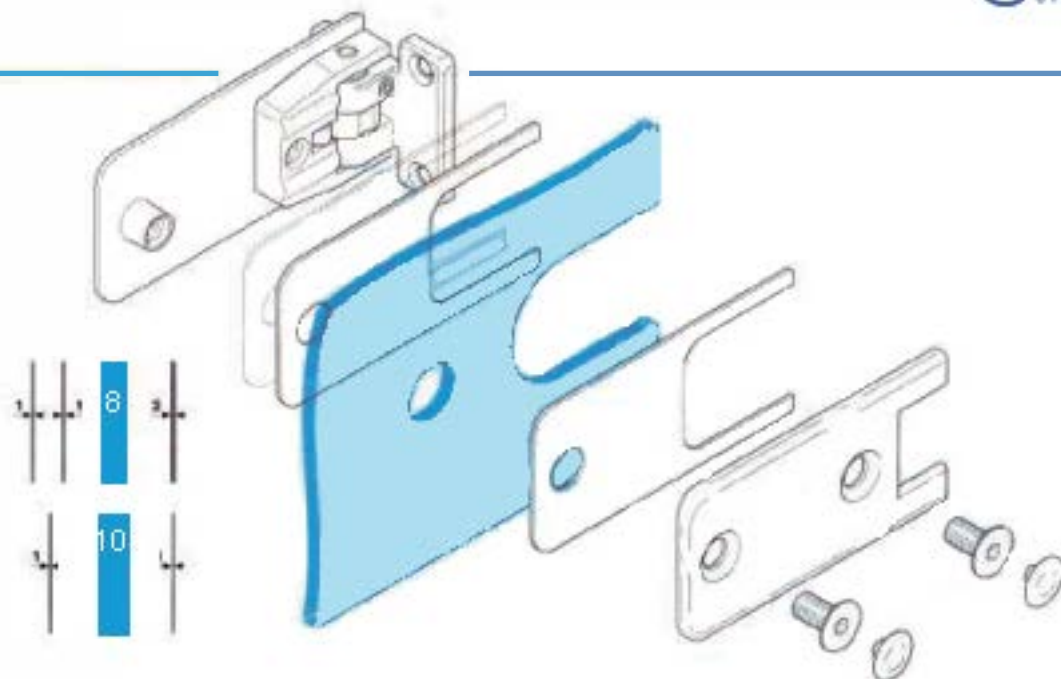


Douchescharnier
voor glasdikte 8 en 10 mm

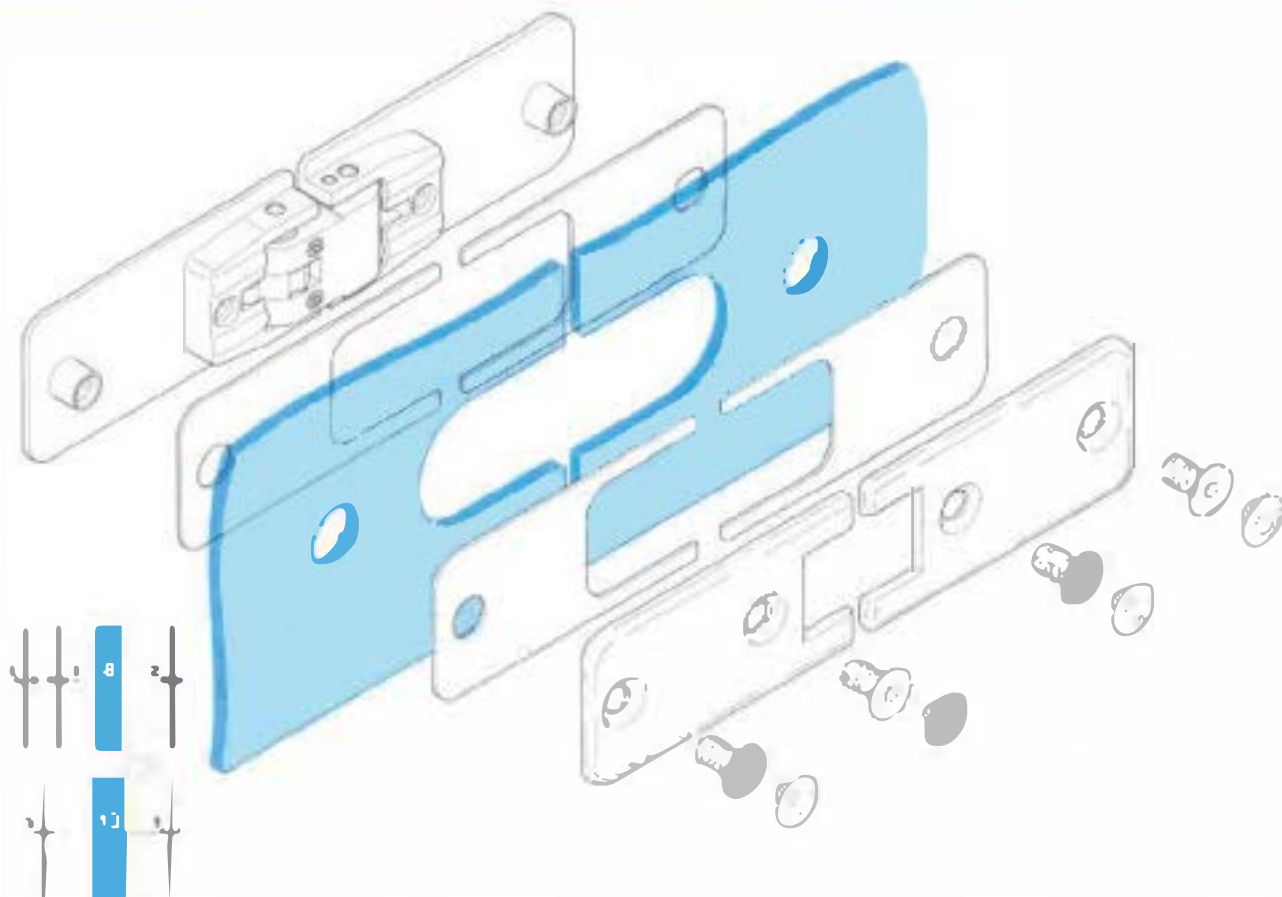
Stremler
GLASS HARDWARE



1/ ajuster et maintenir la porte en position fermée jusqu'au serrage final

2/ serrer complètement la vis de blocage (6 N.m. minimum)

3/ ne bloquer la troisième vis de loquerre qu'après cette opération



1/ ajuster et maintenir la porte en position
fermée jusqu'au serrage final

2/ serrer complètement la vis de blocage
(6 N.m. minimum)

