



Systèmes pour Douches
Shower systems

ASSA ABLOY

Charnières pour
pare douches
*Hinges for
shower screens*

Marine

Caractéristiques techniques

- Platine avec trous oblongs pour un réglage en profondeur
- Vis et platine intégralement cachées pour une esthétique améliorée
- Systèmes brevetés
- Réglage précis de l'angle de la porte breveté
- Système anti-bruit breveté
- Pour porte jusqu'à 60kg
- Ouverture à 180°
- Point de rotation centré, va et vient possible
- Grande qualité de finitions
- Testé suivant la norme EN 1670 grade 5
- Garantie 5 ans
- Pour verre trempé de 8 et 10 mm
- Montage sur encoche 3260BE
- Livrée avec vis de fixation
- Unité de vente : Charnière simple, conditionnée par 2
Charnière double, conditionnée par 1

Technical features

- Plate with slotted holes allowing depth adjustment
- Screw and plate cover for improved aesthetic
- Patented system
- Patented precise adjustment of the door angle
- Patented anti-noise system
- For doors up to 60kg
- Opening through 180°
- Centered pivot-point, possible swing door
- High quality finishes
- Tested according to the standard EN 1670 grade 5
- 5 years warranty
- For 8 and 10 mm thick toughened glass
- For notch 3260BE
- Supplied with screws and spacers.
- Sales unit : Single hinge packaging : 2
Glass to glass hinge packaging : 1



LES + PRODUITS

The + product

Vis et platine
intégralement
cachées pour
une esthétique
améliorée

Réglage précis de
l'angle de la porte

Grande qualité
de finitions

Certifié TUV

Système anti-bruit

*Screw and plate
cover for improved
aesthetic*

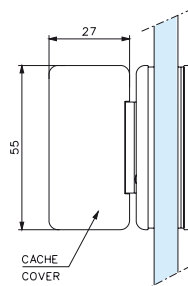
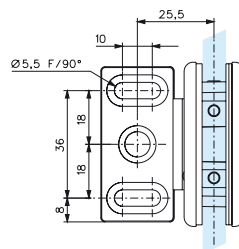
*Precise adjustment
of the door angle*

High quality finishes

TUV certified

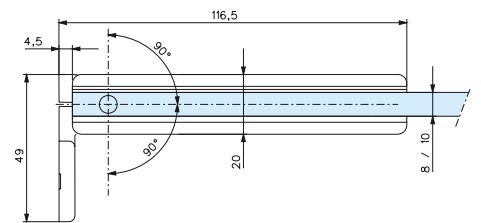
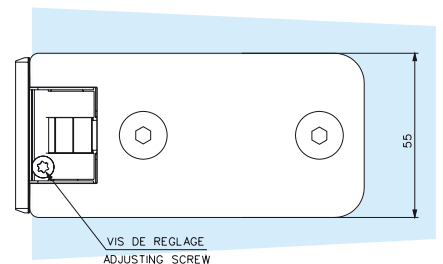
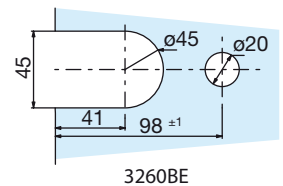
Anti-noise system

3260.**.0RCV

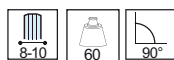


SYSTÈMES BREVETÉS PATENTED SYSTEM

- Système de réglage d'angle précis
- Système anti-bruit
- Adjustment System of the door angle
- Anti-noise system



Références / References



Charnière simple réglable
blocage à 90°, 3 trous de fixation
*Single adjustable hinge 90°
blocking with 3 fixing points*

3260.05.0RCV

3260.30.0RCV

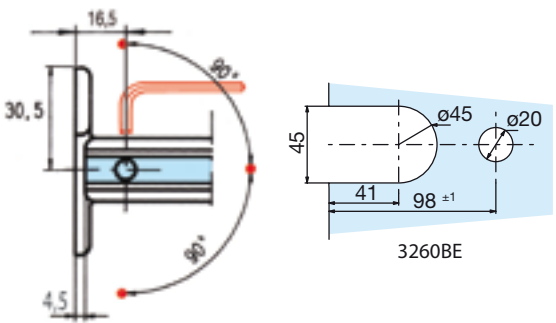
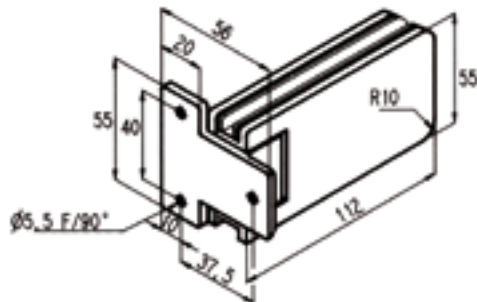
3260.31.0RCV

3260.35.0RCV

3260.51.0RCV

3261.**.0R

Charnières pour
pare douches
*Hinges for
shower screens*



Références / References

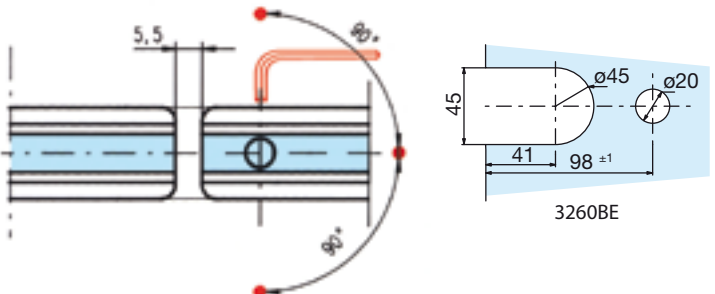
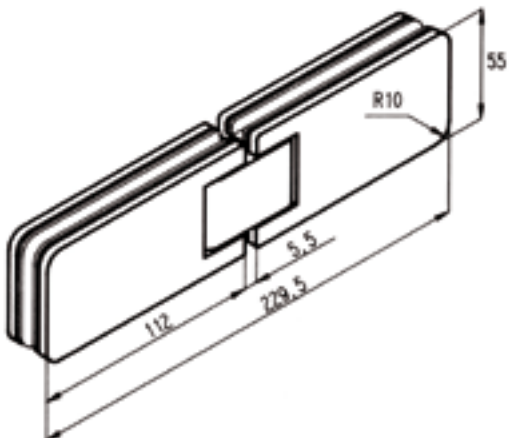


- Laiton poli PVD
Polished brass PVD
- Chromé brillant
Bright chromium
- Chromé mat
Matt chromium
- Effet Inox
Stainless steel effect
- Laqué blanc 9010
Lacquered white RAL 9010

Charnière simple réglable
blocage à 90°, 3 trous de fixation
*Single adjustable hinge 90°
blocking with 3 fixing points*

- 3261.05.0R
- 3261.30.0R
- 3261.31.0R
- 3261.35.0R
- 3261.51.0R

3262.**.0R



Références / References



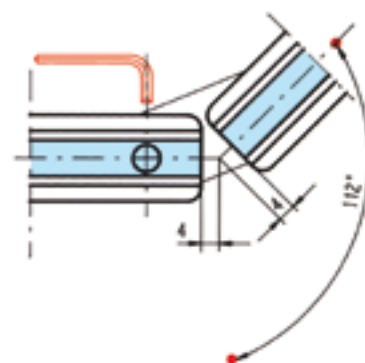
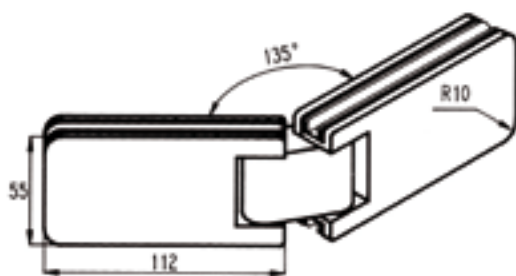
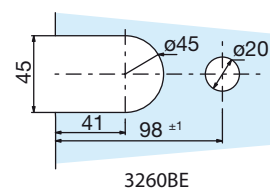
- Laiton poli PVD
Polished brass PVD
- Chromé brillant
Bright chromium
- Chromé mat
Matt chromium
- Effet Inox
Stainless steel effect
- Laqué blanc 9010
Lacquered white RAL 9010

Charnière double verre/verre réglable
blocage à 90°
*Glass to glass adjustable shower
hinge 90° blocking point*

- 3262.05.0R
- 3262.30.0R
- 3262.31.0R
- 3262.35.0R
- 3262.51.0R

Charnières pour
pare douches
*Hinges for
shower screens*

3262.**.2R



Références / References



Laiton poli PVD
Polished brass PVD



Chromé brillant
Bright chromium



Chromé mat
Matt chromium



Effet Inox
Stainless steel effect



Laqué blanc 9010
Lacquered white RAL 9010

Charnière double verre/verre réglable
blocage à 135°
*Glass to glass adjustable shower hinge
135° blocking point*

3262.05.2R

3262.30.2R

3262.31.2R

3262.35.2R

3262.51.2R

3264.**.0R

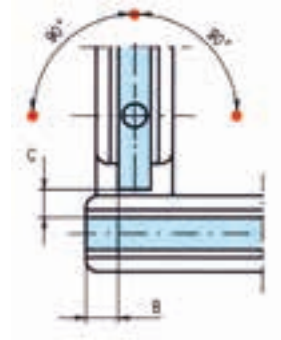
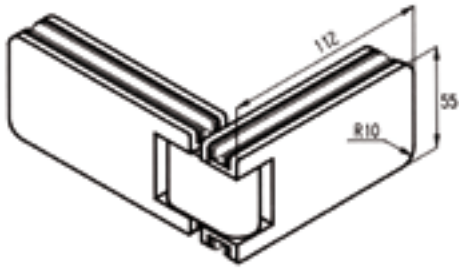
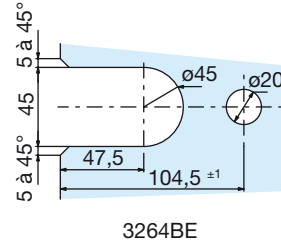
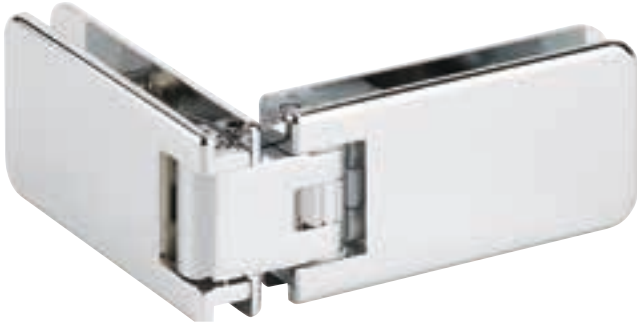
Charnières pour pare douches Hinges for shower screens

Caractéristiques techniques

- Montage sur encoche 3264BE pour le volume mobile et 3260BE pour le volume fixe
- Pour verre de 8 mm B = 8 mm C = 7 mm
- Pour verre de 10 mm B = 7 mm C = 6 mm

Technical features

- For mobile panel on notch 3264BE and 3260BE for fixed panel
- For 8 mm glass B = 8 mm C = 7 mm
- For 10 mm glass B = 7 mm C = 6 mm



Références / References



Laiton poli PVD
Polished brass PVD



Chromé brillant
Bright chromium



Chromé mat
Matt chromium



Effet Inox
Stainless steel effect



Laqué blanc 9010
Lacquered white RAL 9010

Charnière double d'angle, réglable
Corner adjustable shower hinge

3264.05.0R

3264.30.0R

3264.31.0R

3264.35.0R

3264.51.0R

Charnières
réglables pour
pare douche
*Adjustable hinges
for shower screens*

Marine SQ

Caractéristiques techniques

- Poids maxi par porte 60 kg
- Pour verre trempé de 8 et 10 mm
- Montage sur encoche 3660BE
- Ouverture à 180°
- Livrée avec vis de fixation
- Unité de vente : Charnière simple, conditionnée par 2
Charnière double, conditionnée par 1

Technical features

- Maximum weight per door 60 kg
- For 8 to 10 mm thick toughened glass
- For notch 3660BE
- Opening through 180°
- Supplied with screws and spacers
- Sales unit : Single hinge packaging : 2
Glass to glass hinge packaging : 1



SYSTÈMES BREVETÉS PATENTED SYSTEM

- Système de réglage d'angle précis
- Système anti-bruit
- Adjustment System of the door angle
- Anti-noise system

LES + PRODUITS

The + product

Design

Réglage précis
de l'angle
de la porte

Grande qualité
de finitions

Certifié TUV

Système anti-bruit

Design

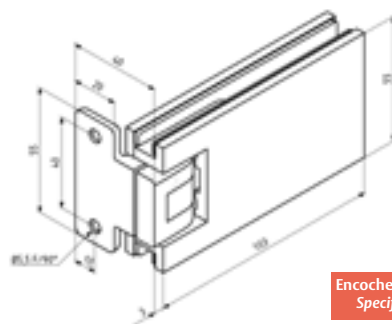
Precise adjustment
of the door angle

High quality finishes

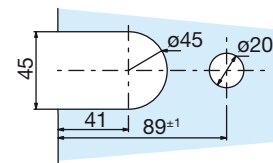
TUV certified

Anti-noise system

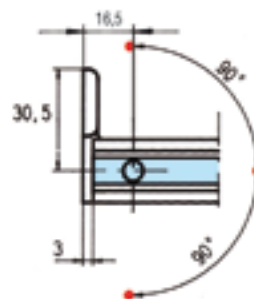
3660.**.ORSQ



Encoche spécifique
Specific notch



3660BE



Chromé brillant
Bright chromium



Chromé mat
Matt chromium

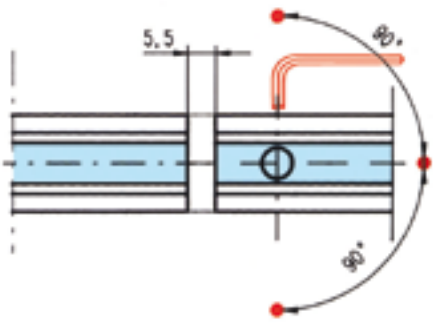
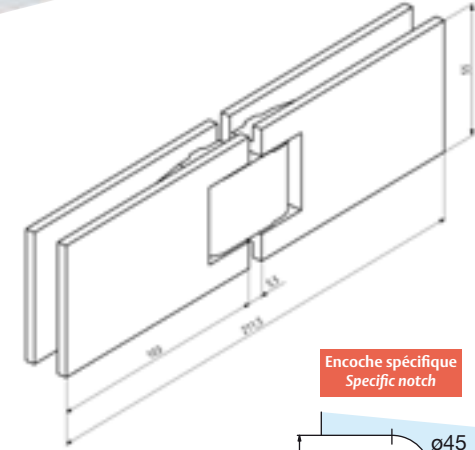
Charnière simple réglable blocage à 90°, 2 trous de fixation
Single adjustable hinge 90° blocking with 2 fixing points

3660.30.ORSQ

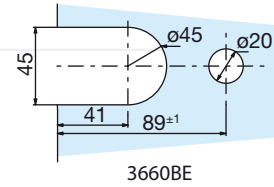
3660.31.ORSQ

3662.**.ORSQ

Charnières réglables pour pare douche
Adjustable hinges for shower screens



Encoche spécifique
Specific notch



3660BE



Chromé brillant
Bright chromium



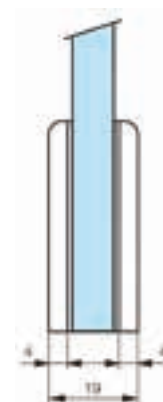
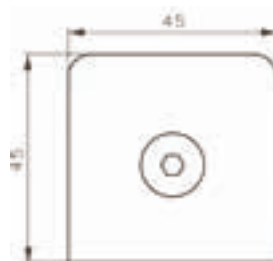
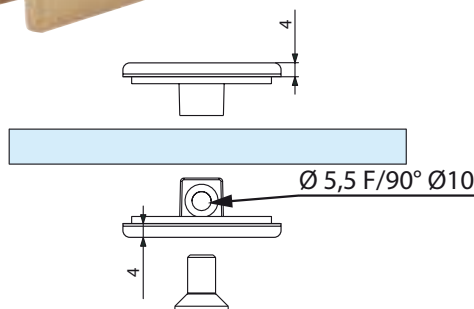
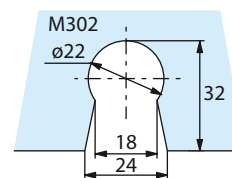
Chromé mat
Matt chromium

Charnière double verre/verre réglable blocage à 90°
Glass to glass adjustable shower hinge 90° blocking point

3662.30.ORSQ 3662.31.ORSQ

Pièces de fixation pour volumes fixes de douches
Partition clips for fixed shower screens

3265.**.0



Références / References



Laiton poli PVD
Polished brass PVD



Chromé brillant
Bright chromium



Chromé mat
Matt chromium



Effet inox
Stainless steel effect



Laqué Blanc 9010
Lacquered white RAL9010

Pièce de fixation pour volume fixe
Partition clip for fixed panel

3265.05.0

3265.30.0

3265.31.0

3265.35.0

3265.51.0

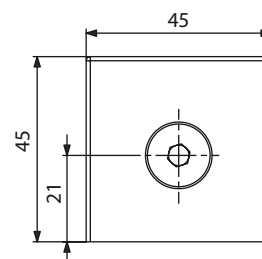
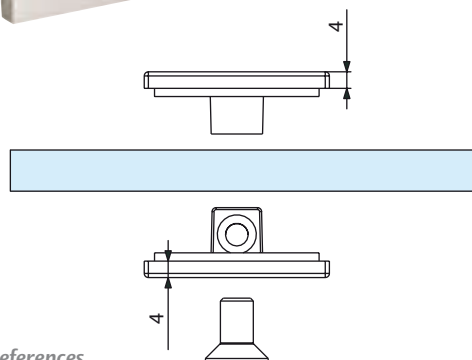
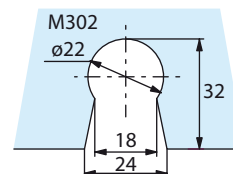
LES + PRODUITS

The + product

3565 :
 installation sur muret

3565 :
 For installation on low wall

3265.**.0SQ



Références / References



Chromé brillant
Bright chromium



Chromé mat
Matt chromium



Effet inox
Stainless steel effect

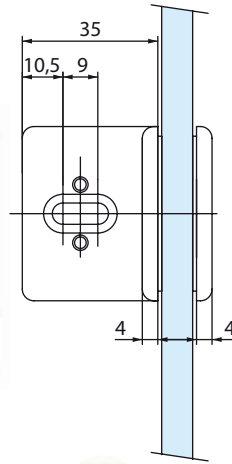
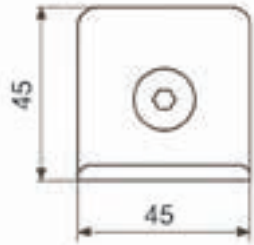
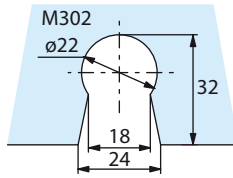
Pièce de fixation pour volume fixe
Partition clip for fixed panel

3265.30.0SQ

3265.31.0SQ

3265.35.0SQ

3465.**.0



Pièces de fixation pour volumes fixes de douches
Partition clips for fixed shower screens

Références / References

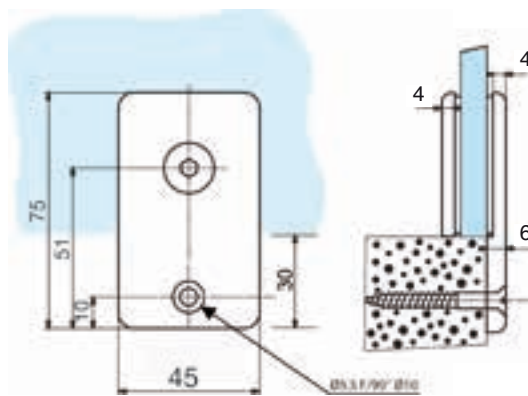
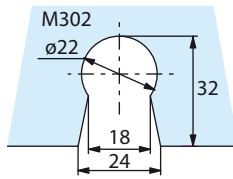


Laiton poli PVD Polished brass PVD	Chromé brillant Bright chromium	Chromé mat Matt chromium	Effet inox Stainless steel effect	Laqué Blanc 9010 Lacquered white RAL 9010

Pièce de fixation avec équerre pour volume fixe
Partition clip for fixed panel

3465.05.0	3465.30.0	3465.31.0	3465.35.0	3465.51.0
-----------	-----------	-----------	-----------	-----------

3565.**.0



Références / References



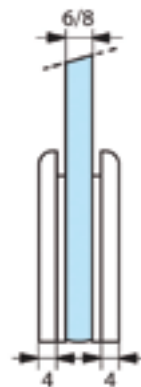
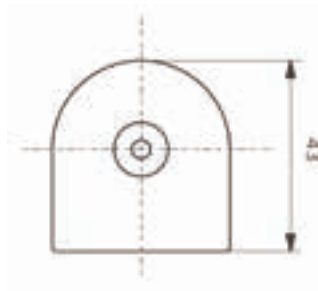
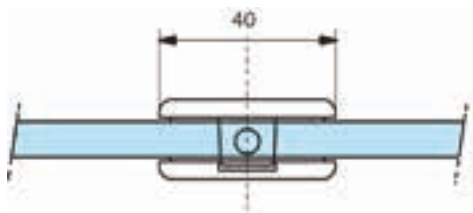
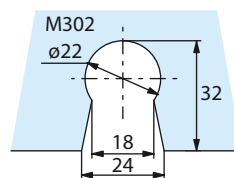
Laiton poli PVD Polished brass PVD	Chromé brillant Bright chromium	Chromé mat Matt chromium	Effet inox Stainless steel effect	Laqué Blanc 9010 Lacquered white RAL 9010

Pièce de fixation pour volume fixe sur muret
Partition clip for fixed panel assembly onto low wall

3565.05.0	3565.30.0	3565.31.0	3565.35.0	3565.51.0
-----------	-----------	-----------	-----------	-----------

Pièces de fixation pour volumes fixes de douches
Partition clips for fixed shower screens

3165.**.0



Références / References



Laiton poli PVD
 Polished brass PVD



Chromé brillant
 Bright chromium



Chromé mat
 Matt chromium



Effet inox
 Stainless steel effect



Laqué Blanc 9010
 Lacquered white RAL 9010

Pièce de fixation pour volume fixe
Partition clip for fixed panel

3165.05.0

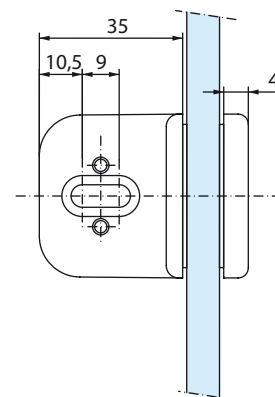
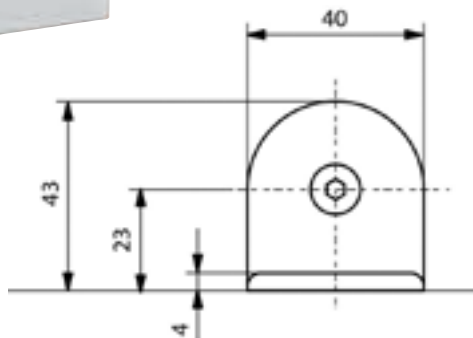
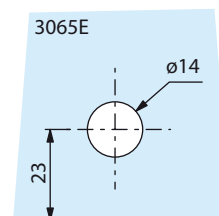
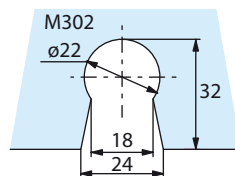
3165.30.0

3165.31.0

3165.35.0

3165.51.0

3085.**.0



Références / References



Chromé brillant
 Bright chromium



Chromé mat
 Matt chromium



Effet inox
 Stainless steel effect

Pièce de fixation avec équerre pour volume fixe
Partition clip for fixed panel

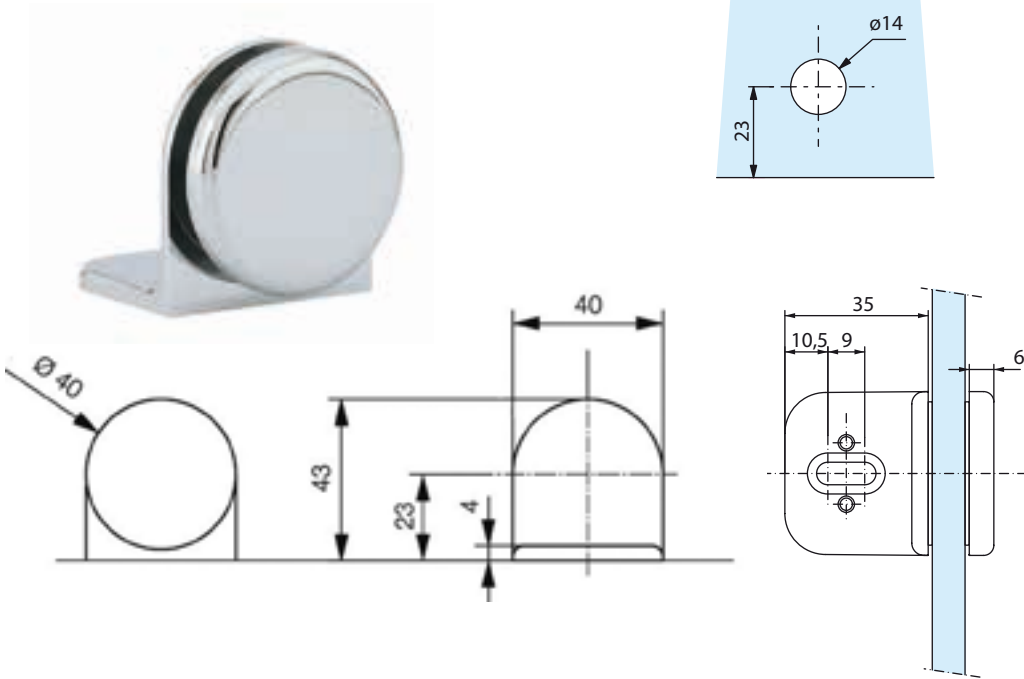
3085.30.0

3085.31.0

3085.35.0

3065.**.0

Pièces de fixation pour volumes fixes de douches
Partition clips for fixed shower screens



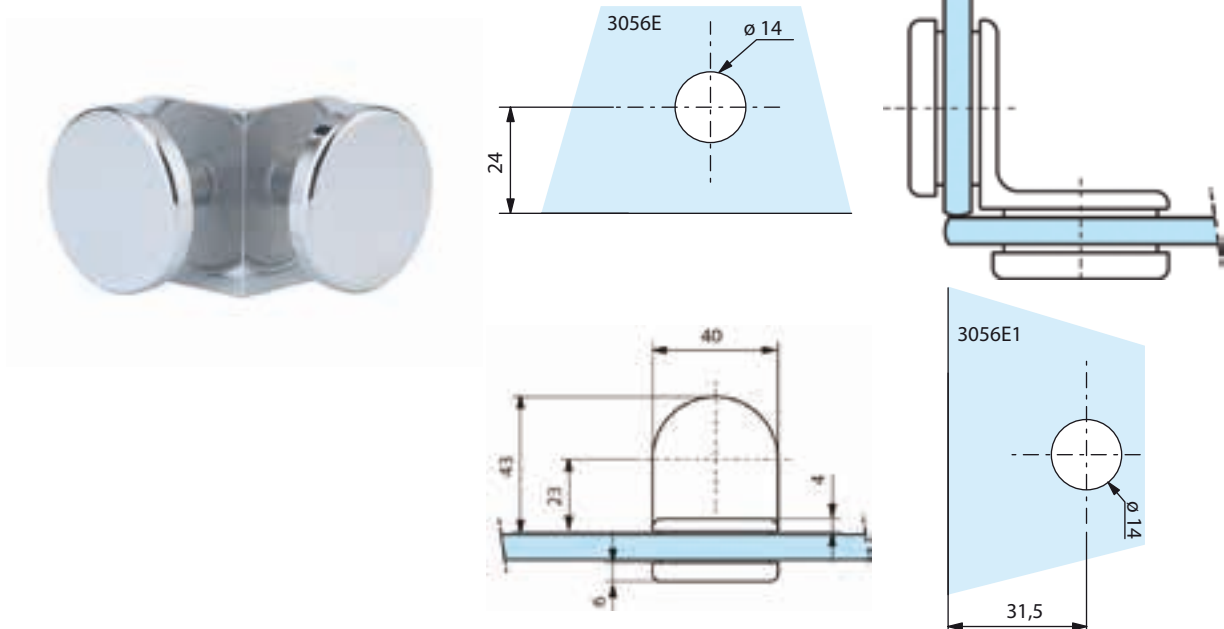
Références / References



Pièce de fixation avec équerre pour volume fixe
Partition clip for fixed panel

3065.30.0 3065.31.0 3065.35.0

3056.**.0



Références / References



Pièce de liaison d'angle pour 2 volumes fixes à 90°
Corner partition clip for fixed panels at 90°

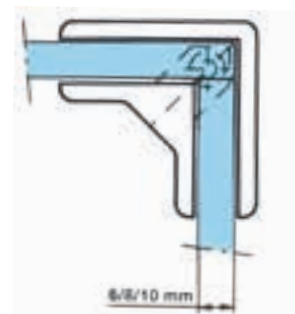
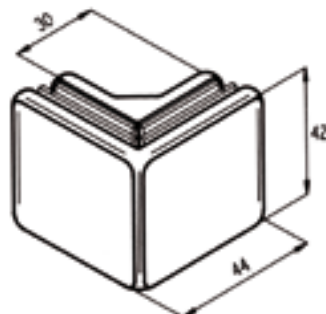
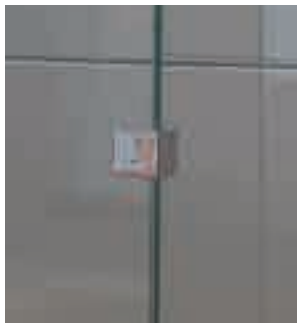
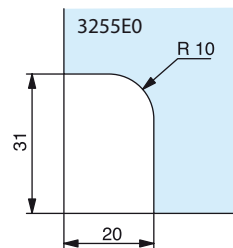
3056.30.0 3056.31.0 3056.35.0

- Pose au milieu de volume
- Montage sur encoches 3056E et 3056E1

- Assembled in the middle of the panel
- To be assembled on notches 3056E and 3056E1

Pièces de fixation pour volumes fixes de douches
Partition clips for fixed shower screens

3255.**.0



Références / References



Chromé brillant
Bright chromium



Chromé mat
Matt chromium

Pièce de fixation haute ou basse pour 2 volumes fixes à 90°
Corner partition clip for fixed panels at 90°

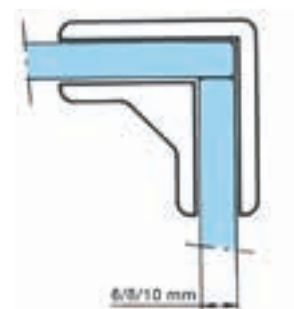
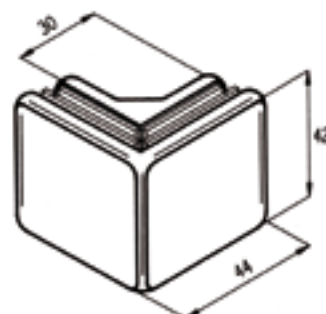
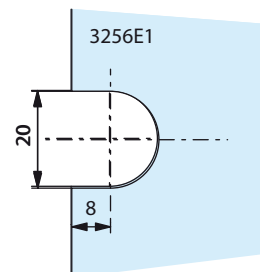
3255.30.0

3255.31.0

- Pose aux extrémités du volume
- Montage sur encoches 3255E0

- Assembled at the edge of the glass
- To be assembled on notches 3255E0

3256.**.0



Références / References



Laiton poli PVD
Polished brass PVD



Chromé brillant
Bright chromium



Chromé mat
Matt chromium



Effet inox
Stainless steel effect



Laqué Blanc 9010
Lacquered white RAL 9010

Pièce de liaison d'angle pour 2 volumes fixes à 90°
Corner partition clip for fixed panels at 90°

3256.05.0

3256.30.0

3256.31.0

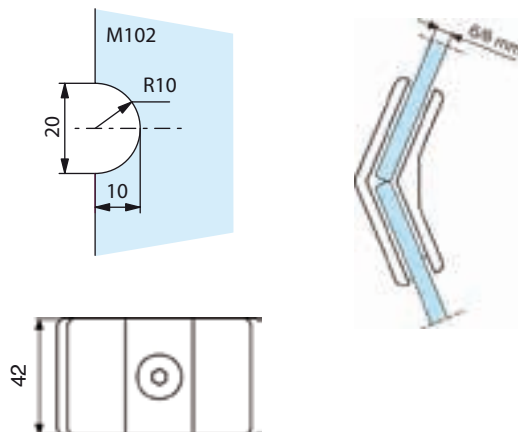
3256.35.0

3256.51.0

- Pose au milieu de volume
- Montage sur encoches 3256E1

- Assembled in the middle of the panel
- To be assembled on notches 3256E1

3257.**.0



Pièces de fixation pour volumes fixes de douches
Partition clips for fixed shower screens

Références / References



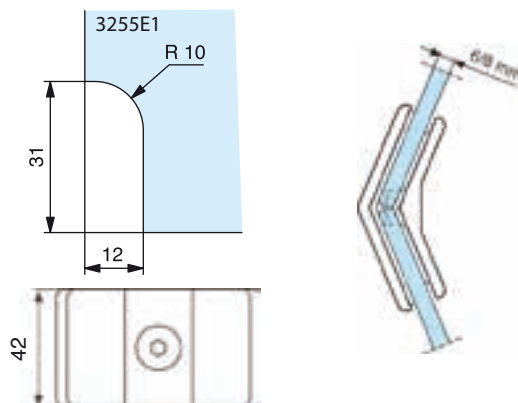
Pièce de liaison d'angle pour 2 volumes fixes à 135°
Corner partition clip for fixed panels at 135°

3257.30.0 **3257.31.0** **3257.35.0**

- Pose au milieu de volume
- Montage sur encoches M102

- Assembled in the middle of the panel
- To be assembled on notches M102

3258.**.0



Références / References



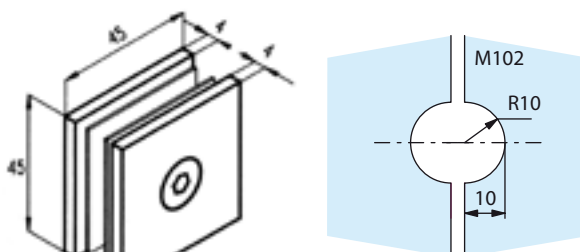
Pièce de fixation haute ou basse pour 2 volumes fixes à 135°
Corner partition clip for fixed panels at 135°

3258.30.0 **3258.31.0**

- Pose aux extrémités du volume
- Montage sur encoches 3255E1

- Assembled at the edge of the glass
- To be assembled on notches 3255E1

5506.**.4



Références / References



Pièce de liaison pour 2 volumes fixes
Partition clip for 2 fixed panels

5506.30.4 **5506.31.4**

- Montage avec encoche M102

- Fits notch M102