



IC 2  
N 0  
A 1  
RDS 9  
INNOVATIVE  
INTERIOR  
winner

# Duschenwelt

Gesamtprogramm



Pauli + Sohn



■ Duschpendeltürband PONTERE





## PONTERE – Luxusdusche für grenzenlose Vielfalt

PONTERE ist ein hochwertiges, ästhetisches Highlight für individuelle Lösungen im anspruchsvollen Objekt- und Privatbereich. Ob Nischen-, Eck-, Fünfeck- oder U-Duschen: PONTERE ist ein Band, das jede Herausforderung annimmt und nahezu grenzenlose gestalterische Möglichkeiten bietet. Es schließt auf den letzten Zentimetern selbstständig und kann in seiner Nulllage jederzeit stufenlos eingestellt werden.

- mittig liegender Drehpunkt und daher als Pendeltür nutzbar
- selbstständig schließend auf den letzten 15-20°
- Nulllage der Beschläge beliebig oft und stufenlos verstellbar
- verstellbare Gradzahl bei den Winkelverbindern (außer 8418MS)
- schnelle Montage
- wartungsfrei bei normaler Beanspruchung durch hochwertige Lagerbuchsen
- Verbaubar wahlweise mit oder ohne Dichtprofil möglich
- Tragfähigkeit (2 Bänder): 50 kg  
entsprechen einem Glastürflügel von 1000 x 2000 mm bei einer Glasdicke von 10 mm (außer 8404MS).
- Die Haltbarkeit der Beschläge wurde durch werksinterne Versuche nach DIN EN 14428:2015/A1:2018 5.5 und TR24 geprüft.



8430MS



8421MS



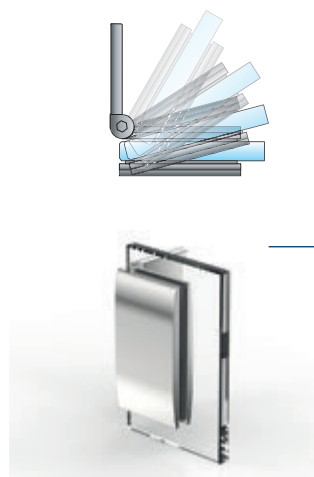
8406MS



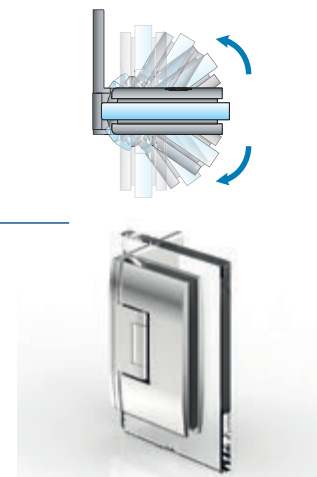
8412MS

■ verstellbare Gradzahl bei verschiedenen Winkelverbindern

■ Nulllage beliebig oft und stufenlos verstellbar



8430MS



8406MS



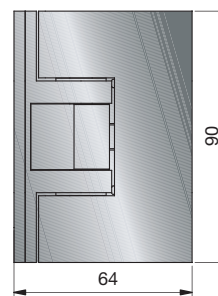
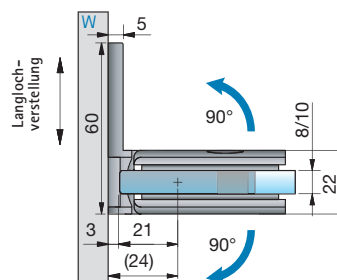
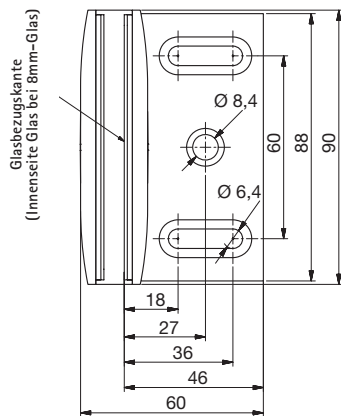
Bitte beachten Sie unsere Montagehinweise ab Seite 332.



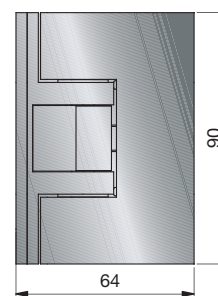
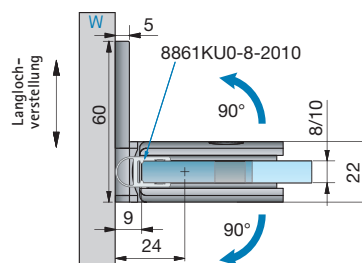
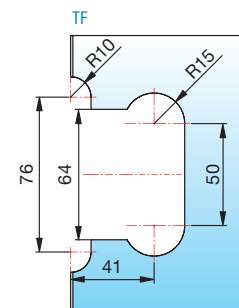
# Duschpendeltürband – PONTERE



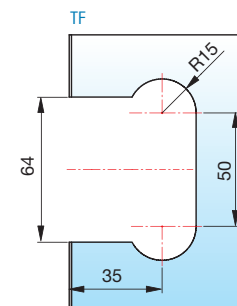
PONTERE



Glasbearbeitung für 8 mm ohne Dichtprofil



Glasbearbeitung für 8 mm mit Dichtprofil 8861KU0-8-2010



Art.-Nr.	Oberfläche	Glasdicke	Artikelbezeichnung	Merkmale	VE/Stück
8406MS7	glanzverchromt	8/10 mm	Duschpendeltürband PONTERE	beidseitig 90° öffnend, mit verstellbarer Nulllagenstellung, Langlochverstellung, einseitige Befestigungsglasche	1/2
8406MS10	mattverchromt				
8406MSPVD22	Edelstahloptik				

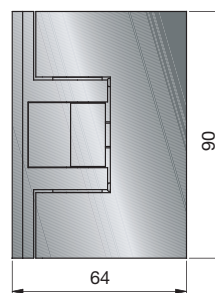
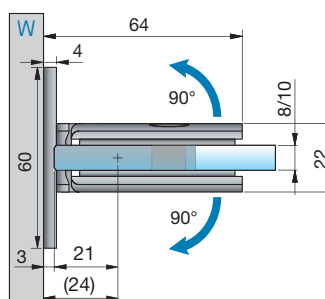
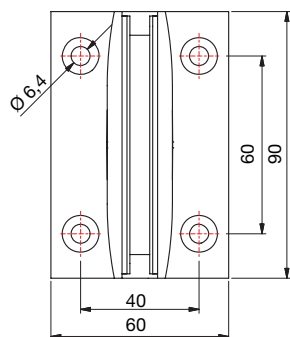
MADE IN GERMANY

Bei der Verwendung der Beschläge für 10 mm Glasdicke bitte das Einlagenset Art. Nr. HZ-SET9 pro Beschlag kostenlos mitbestellen.

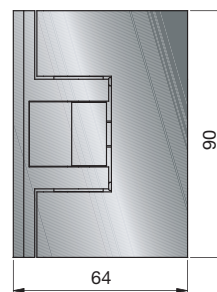
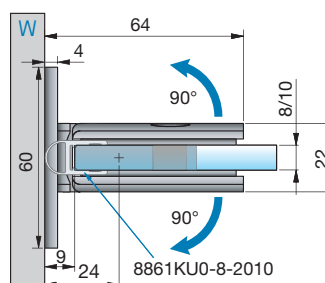
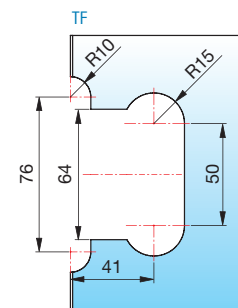


# Duschpendeltürband – PONTERE

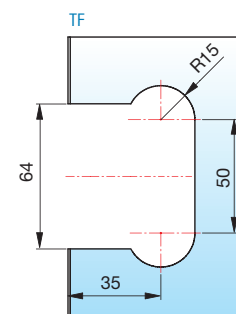
PONTERE



Glasbearbeitung für 8 mm  
ohne Dichtprofil



Glasbearbeitung für 8 mm  
mit Dichtprofil  
8861KU0-8-2010



Art.-Nr.	Oberfläche	Glasdicke	Artikelbezeichnung	Merkmale	VE/Stück
8408MS7	glanzverchromt	8/10 mm	Duschpendeltürband PONTERE	beidseitig 90° öffnend, mit verstellbarer	1/2
8408MS10	mattverchromt		Glas-Wand 90°	Nulllagenstellung, beidseitige	
8408MSPVD22	Edelstahloptik			Befestigungsglasche	

MADE  
IN  
GERMANY

Bei der Verwendung der Beschläge für 10 mm Glasdicke bitte das Einlagenset Art. Nr. HZ-SET9 pro Beschlag kostenlos mitbestellen.

ST = Seitenteil

TF = Türflügel

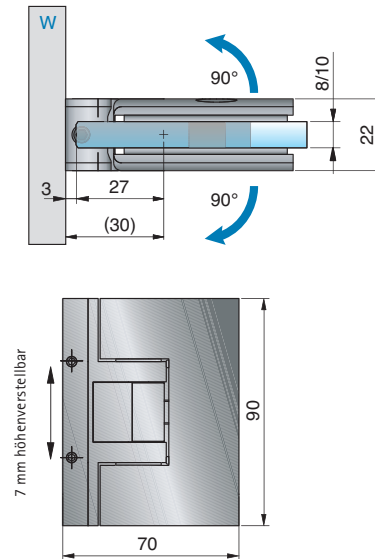
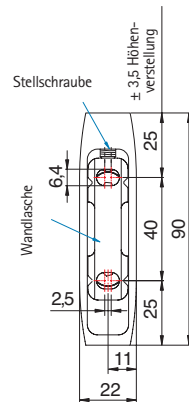
W = Wand



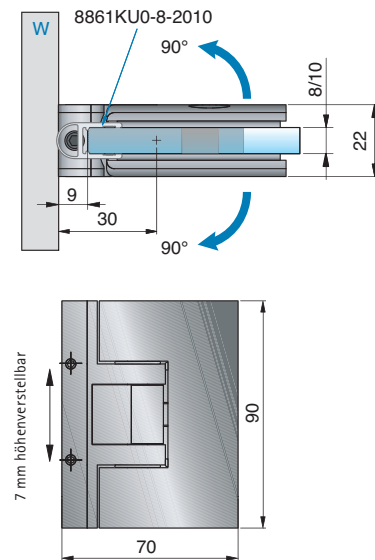
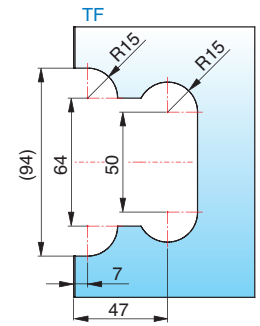
# Duschpendeltürband – PONTERE



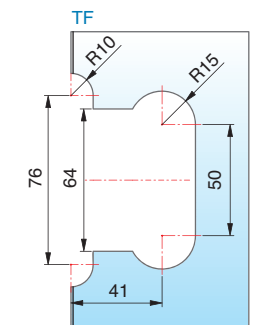
PONTERE



Glasbearbeitung für 8 mm ohne Dichtprofil



Glasbearbeitung für 8 mm mit Dichtprofil 8861KU0-8-2010



Art.-Nr.	Oberfläche	Glasdicke	Artikelbezeichnung	Merkmale	VE/Stück
8404MS7	glanzverchromt	8/10 mm	Duschpendeltürband PONTERE	beidseitig 90° öffnend, mit verstellbarer Nulllagenstellung, 7 mm höhenverstellbar	1/2
8404MS10	mattverchromt			max. Türbreite 700 mm, Tragfähigkeit (2 Bänder):	
8404MSPVD22	Edelstahloptik			35 kg bei max. 700 x 2000 x 10 mm	

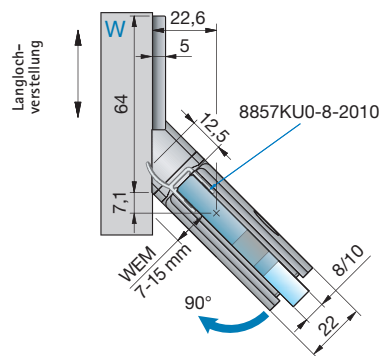
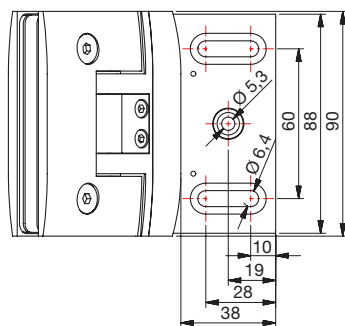
MADE IN GERMANY

Bei der Verwendung der Beschläge für 10 mm Glasdicke bitte das Einlagenset Art. Nr. HZ-SET9 pro Beschlag kostenlos mitbestellen.

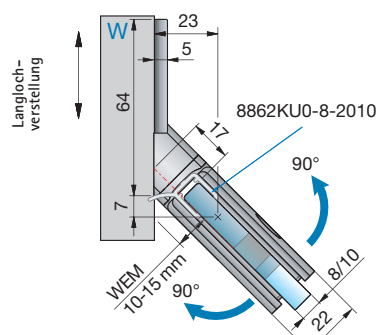
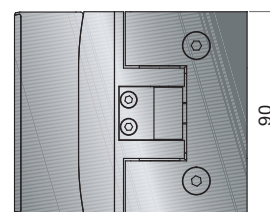
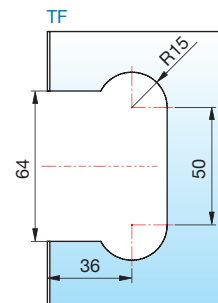


# Duschpendeltürband – PONTERE

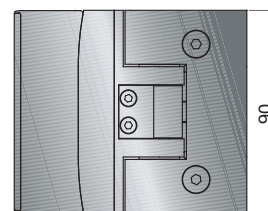
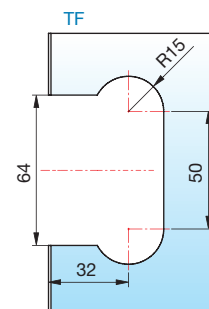
PONTERE



Glasbearbeitung für 8 mm  
mit Dichtprofil  
8857KU0-8-2010



Glasbearbeitung für 8 mm  
mit Dichtprofil  
8862KU0-8-2010



Art.-Nr.	Oberfläche	Glasdicke	Artikelbezeichnung	Merkmale	VE/Stück
8414MS7	glanzverchromt	8/10 mm	Duschpendeltürband PONTERE	je nach verwendeter Dichtung beidseitig 90°	1/2
8414MS10	mattverchromt		Glas-Wand 135°	öffnend, mit verstellbarer Nulllagenstellung,	
8414MSPVD22	Edelstahloptik			Langlochverstellung	

MADE  
IN  
GERMANY

Bei der Verwendung der Beschläge für 10 mm Glasdicke bitte das Einlagenset Art. Nr. HZ-SET9 pro Beschlag kostenlos mitbestellen.

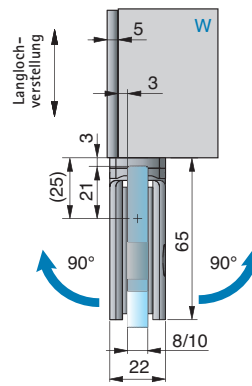
ST = Seitenteil

TF = Türflügel

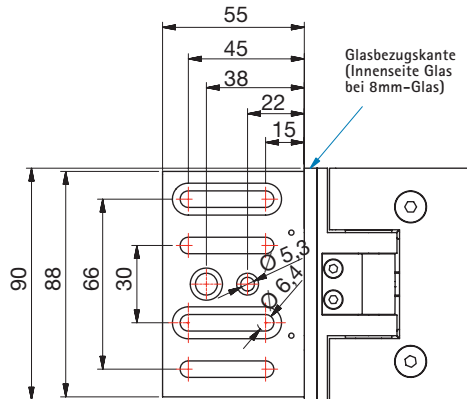
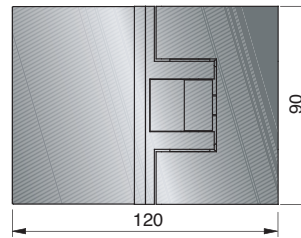
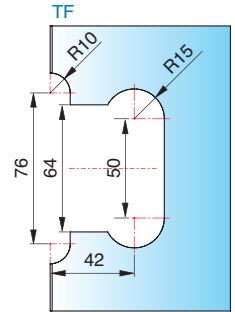
W = Wand







Glasbearbeitung für 8 mm ohne Dichtprofil

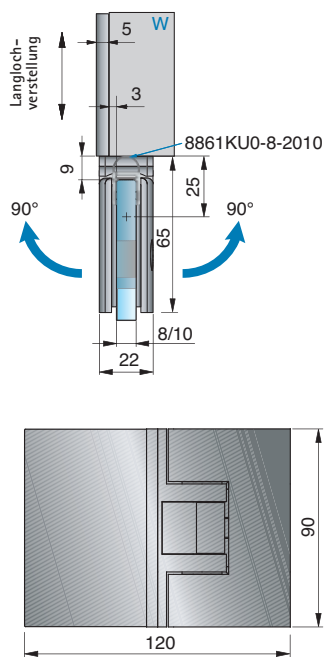


Bei der Verwendung der Beschläge für 10 mm Glasdicke bitte das Einlagenset Art. Nr. HZ-SET9 pro Beschlag kostenlos mitbestellen.

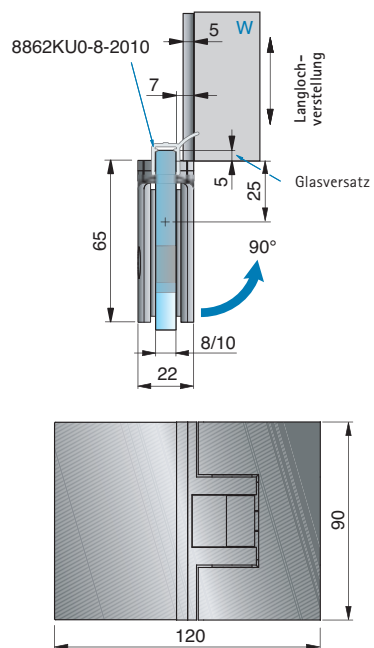
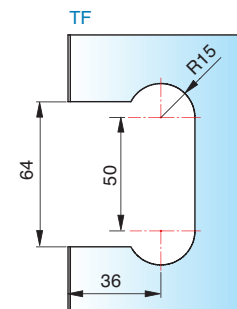


# Duschpendeltürband – PONTERE

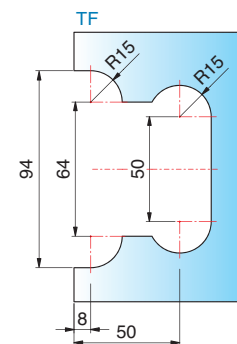
PONTERE



Glasbearbeitung für 8 mm  
mit Dichtprofil  
8861KU0-8-2010



Glasbearbeitung für 8 mm  
mit Dichtprofil  
8862KU0-8-2010



Art.-Nr.	Oberfläche	Glasdicke	Artikelbezeichnung	Merkmale	VE/Stück
8412MS7	glanzverchromt	8/10 mm	Duschpendeltürband PONTERE	je nach verwendeter Dichtung beidseitig	1/2
8412MS10	mattverchromt		Glas-Wand 180°	90° öffnend, mit verstellbarer Nulllagenstellung,	
8412MSPVD22	Edelstahloptik			Langlochverstellung	

MADE  
IN  
GERMANY

ST = Seitenteil

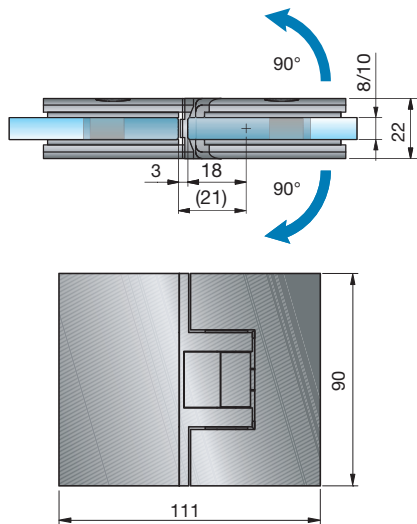
TF = Türflügel

W = Wand

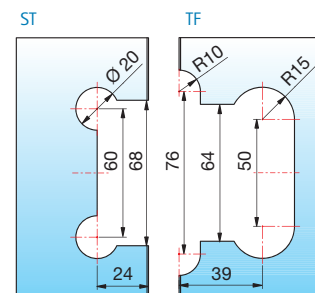




PONTERE



Glasbearbeitung für 8 mm  
ohne Dichtprofil

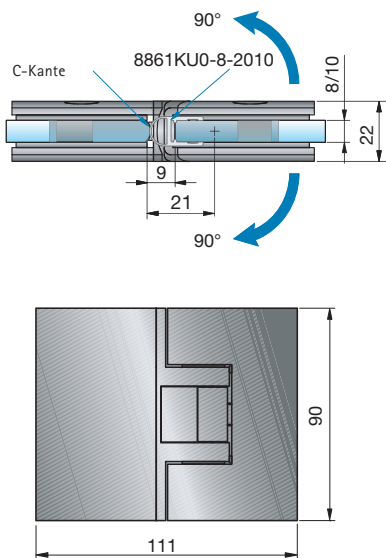


Bei der Verwendung der Beschläge für 10 mm Glasdicke bitte das Einlagenset Art. Nr. HZ-SET7 pro Beschlag kostenlos mitbestellen.

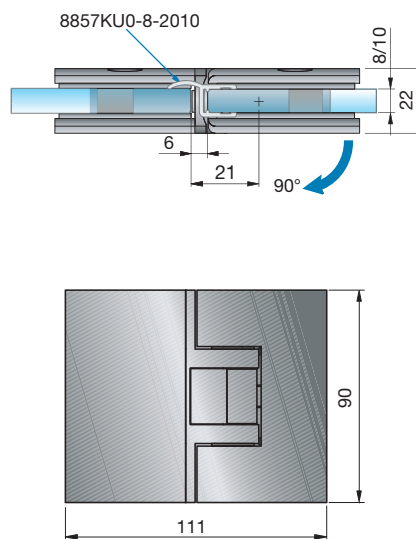
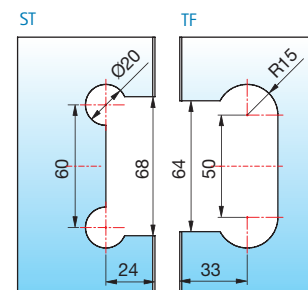


# Duschpendeltürband – PONTERE

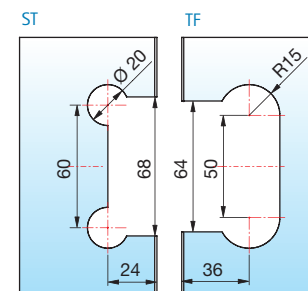
PONTERE



Glasbearbeitung für 8 mm  
mit Dichtprofil  
8861KU0-8-2010



Glasbearbeitung für 8 mm  
mit Dichtprofil  
8857KU0-8-2010



Art.-Nr.	Oberfläche	Glasdicke	Artikelbezeichnung	Merkmale	VE/Stück
8400MS7	glanzverchromt	8/10 mm	Duschpendeltürband PONTERE	je nach verwendeter Dichtung beidseitig 90°	1/2
8400MS10	mattverchromt		Glas-Glas 180°	öffnend, mit verstellbarer Nulllagenstellung	
8400MSPVD22	Edelstahloptik				

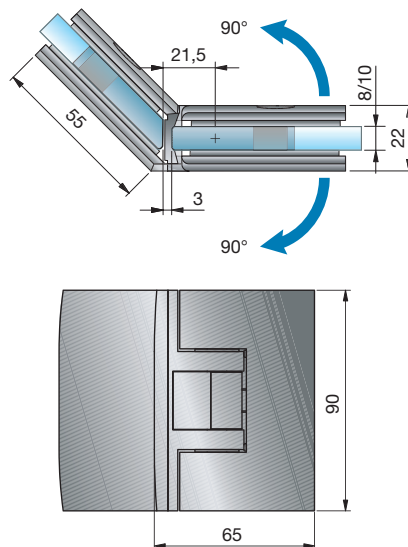
ST = Seitenteil

TF = Türflügel

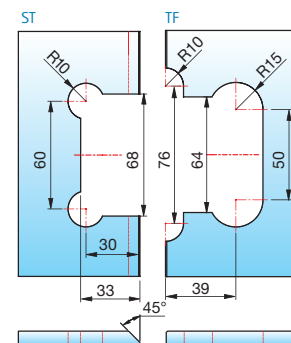
W = Wand

MADE  
IN  
GERMANY





Glasbearbeitung für 8 mm  
ohne Dichtprofil

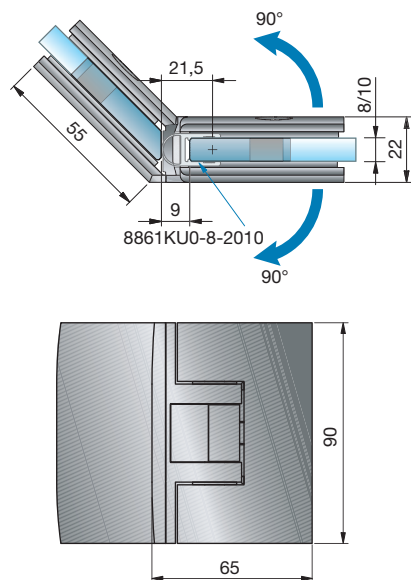


Bei der Verwendung der Beschläge für 10 mm Glasdicke bitte das Einlagenset Art. Nr. HZ-SET8 pro Beschlag kostenlos mitbestellen.

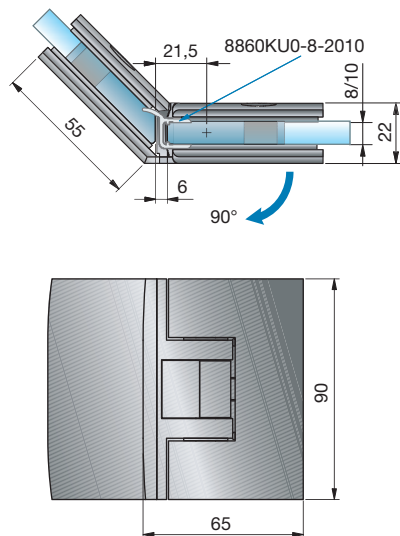
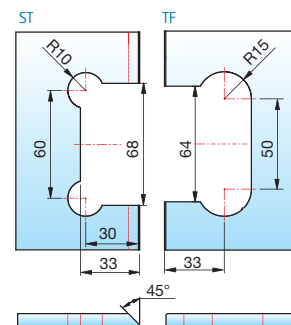


# Duschpendeltürband – PONTERE

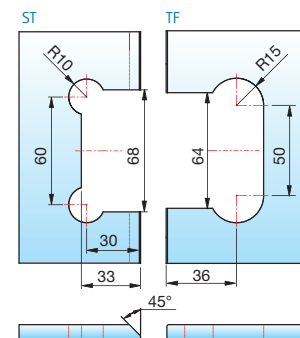
PONTERE



Glasbearbeitung für 8 mm  
mit Dichtprofil  
8861KU0-8-2010



Glasbearbeitung für 8 mm  
mit Dichtprofil  
8860KU0-8-2010



Art.-Nr.	Oberfläche	Glasdicke	Artikelbezeichnung	Merkmale	VE/Stück
8402MS7	glanzverchromt	8/10 mm	Duschpendeltürband PONTERE	je nach verwendeter Dichtung beidseitig 90°	1/2
8402MS10	mattverchromt		Glas-Glas 135°	öffnend, mit verstellbarer Nulllagenstellung	
8402MSPVD22	Edelstahloptik				

MADE  
IN  
GERMANY

ST = Seitenteil

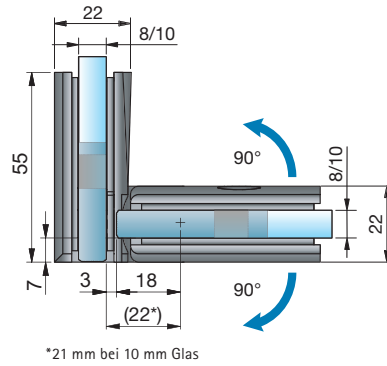
TF = Türflügel

W = Wand

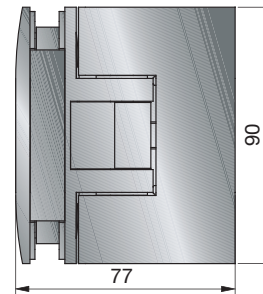
# Duschpendeltürband – PONTERE



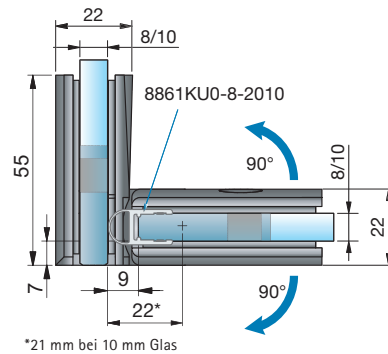
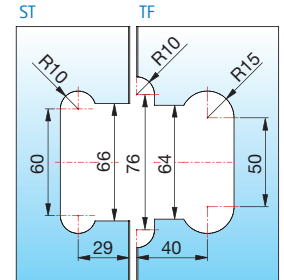
PONTERE



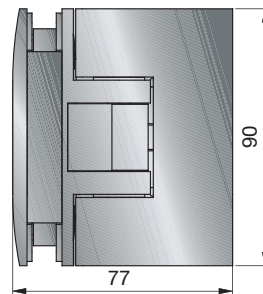
\*21 mm bei 10 mm Glas



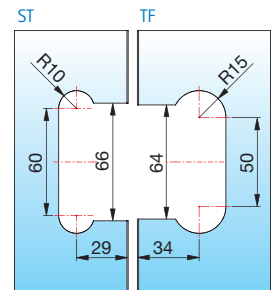
Glasbearbeitung für 8 mm  
ohne Dichtprofil



\*21 mm bei 10 mm Glas



Glasbearbeitung für 8 mm  
mit Dichtprofil  
8861KU0-8-2010



Art.-Nr.	Oberfläche	Glasdicke	Artikelbezeichnung	Merkmale	VE/Stück
8410MS7	glanzverchromt	8/10 mm	Duschpendeltürband PONTERE	beidseitig 90° öffnend, mit verstellbarer	1/2
8410MS10	mattverchromt		Glas-Glas 90°	Nulllagenstellung,	
8410MSPVD22	Edelstahloptik				

Bei der Verwendung der Beschläge für 10 mm Glasdicke bitte das Einlagenset Art. Nr. HZ-SET10 pro Beschlag kostenlos mitbestellen.

ST = Seitenteil

TF = Türflügel

W = Wand

MADE  
IN  
GERMANY





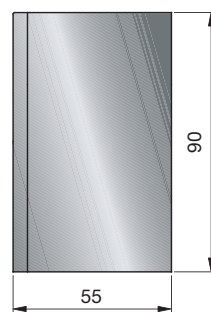
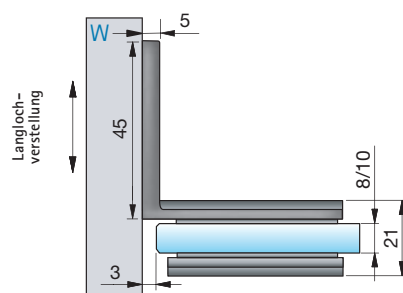
- Für die Aussteifung der Dusche empfehlen wir hier die VIVERE Reling aus Edelstahl für noch mehr Stabilität.



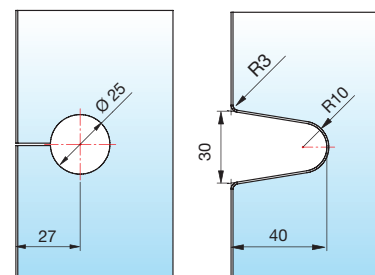
- Durch das Einrücken der Gläser innerhalb des Duschbereiches kann – ohne untere Dichtung am Duschtürflügel verbaut werden. Hierbei ist der Wassereinfallswinkel auf das Glas zu berücksichtigen.



Glasbearbeitung für 8/10 mm

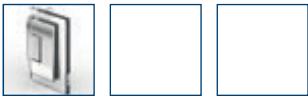


Bohrung  $\varnothing$  25 mm oder Randausschnitt R40



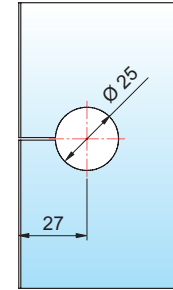
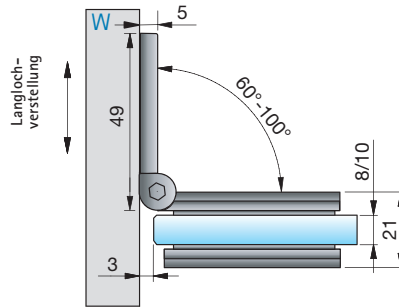
Art.-Nr.	Oberfläche	Glasdicke	Artikelbezeichnung	Merkmale	VE/Stück
8418MS7	glanzverchromt	8/10 mm	Winkelverbinder PONTERE	starr, Langlochverstellung	1/2
8418MS10	mattverchromt		Glas-Wand 90°		
8418MSPVD22	Edelstahloptik				

MADE  
IN  
GERMANY

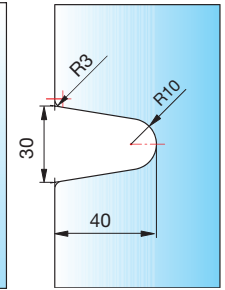


# Winkelverbinder – PONTERE

PONTERE



bei 90°

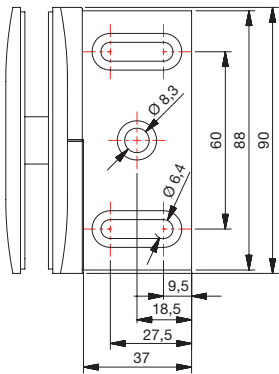


bei 60° - 100°

Glasbearbeitung für 8 mm  
Bei anderen Gradzahlen ändert sich der Gehrungswinkel  
oder der Bohrungsabstand dementsprechend laut Tabelle.

Bohrung Ø 25 mm oder Randausschnitt R40

Art.-Nr.	Oberfläche	Glasdicke	Artikelbezeichnung	Merkmale	VE/Stück
8430MS7	glanzverchromt	8/10 mm	Winkelverbinder PONTERE	Winkelgradzahl stufenlos von 60° - 100°	1/2
8430MS10	mattverchromt		Glas-Wand 90°	verstellbar, Langlochverstellung	
8430MSPVD22	Edelstahloptik				



Befestigungsglasche für 8418MS und 8430MS

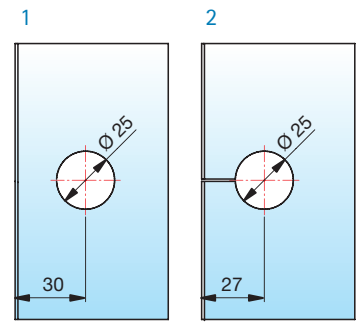
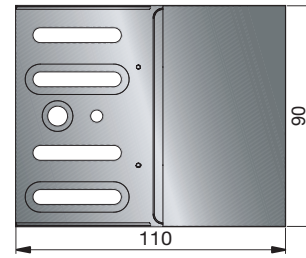
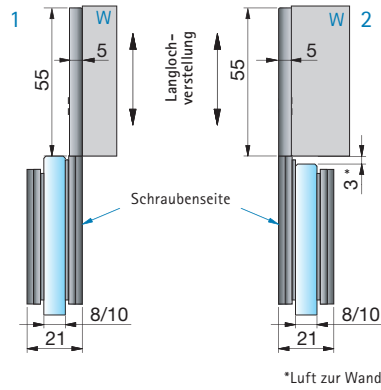
## Gehrungswinkel und Bohrlochmaße für 8430MS

Winkel	Bohrlochmaß von Glaskante	Gehrungswinkel am Glas	Bemerkung
60°	35 mm	30°	-
65°	33 mm	25°	-
70°	32 mm	20°	-
75°	31 mm	15°	-
80°	29 mm	10°	-
85°	28 mm	5°	Bohrung geschlitzt
90°	27 mm	ohne Gehrung	Bohrung geschlitzt
95°	26 mm	5°	Bohrung geschlitzt
100°	26 mm	10°	Bohrung geschlitzt



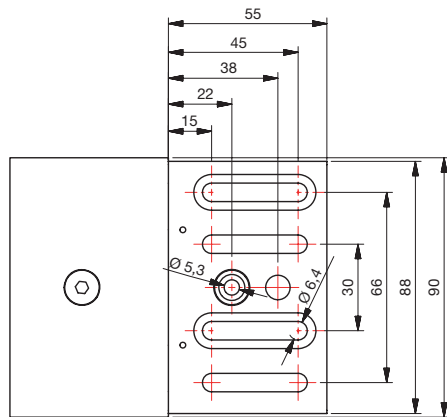


Glasbearbeitung für 8/10 mm



Art.-Nr.	Oberfläche	Glasdicke	Artikelbezeichnung	Merkmale	VE/Stück
8428MS7	glanzverchromt	8/10 mm	Längsverbinder PONTERE	Langlochverstellung mit Abdeckplatte,	1/2
8428MS10	mattverchromt		Glas-Wand 180°	Schraubenseite rechts oder links verwendbar	
8428MSPVD22	Edelstahloptik				

MADE IN GERMANY



Befestigungsglasche für 8428MS

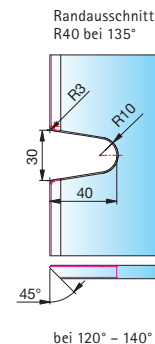
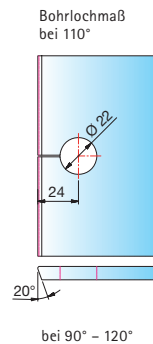
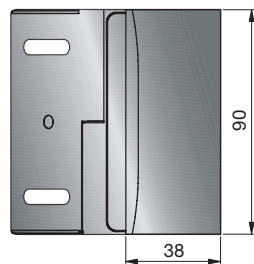
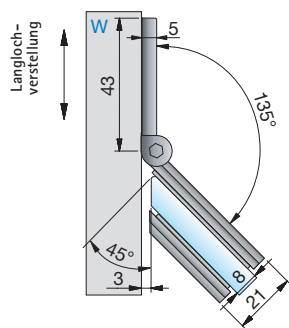


# Winkelverbinder – PONTERE

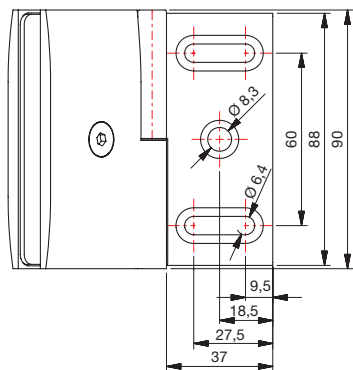
PONTERE

Glasbearbeitung für 8 mm

Bei anderen Gradzahlen ändert sich der Gehrungswinkel oder der Bohrlochabstand dementsprechend laut Tabelle.



Art.-Nr.	Oberfläche	Glasdicke	Artikelbezeichnung	Merkmale	VE/Stück
8427MS7	glanzverchromt	8/10 mm	Winkelverbinder PONTERE	Winkelgradzahl stufenlos von 90° – 140°	1/2
8427MS10	mattverchromt		Glas-Wand 135°	verstellbar, Langlochverstellung	
8427MSPVD22	Edelstahloptik				



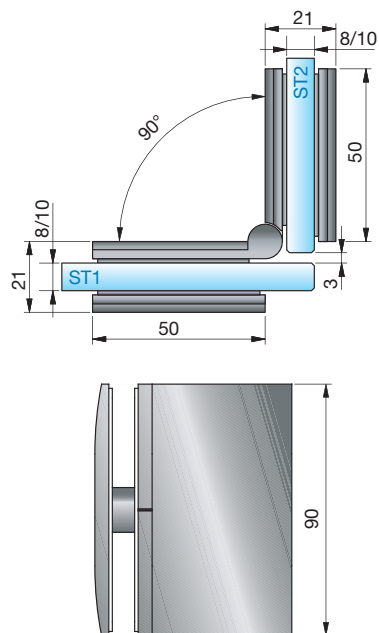
Befestigungslasche für 8427MS

Gehrungswinkel und Bohrlochmaße für 8427MS				
Winkel	Bohrlochmaß von Glaskante	Gehrungswinkel am Glas	Glasbearbeitung	Bemerkung
90°	27 mm	0°	Bohrung	-
95°	26 mm	5°	Bohrung	Bohrung geschlitzt
100°	26 mm	10°	Bohrung	Bohrung geschlitzt
105°	25 mm	15°	Bohrung	Bohrung geschlitzt
110°	24 mm	20°	Bohrung	Bohrung geschlitzt
115°	24 mm	25°	Bohrung	Bohrung geschlitzt
120°		30°	Randausschnitt R40	-
125°		35°	Randausschnitt R40	-
130°		40°	Randausschnitt R40	-
135°		45°	Randausschnitt R40	-
140°		50°	Randausschnitt R40	-

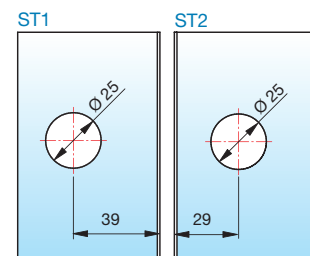
# Winkelverbinder – PONTERE



PONTERE

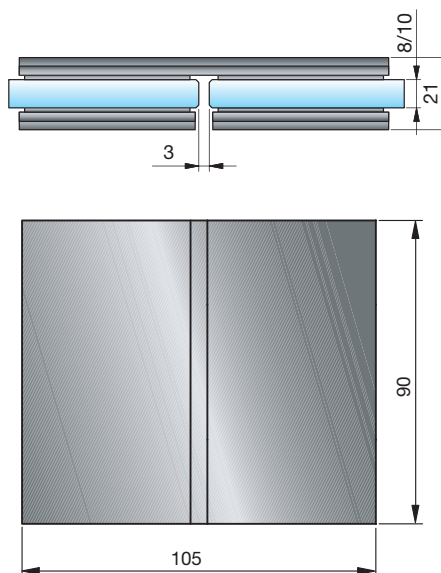


Glasbearbeitung für 8 mm

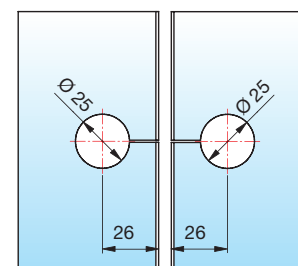


Art.-Nr.	Oberfläche	Glasdicke	Artikelbezeichnung	Merkmale	VE/Stück
8421MS7	glanzverchromt	8/10 mm	Winkelverbinder PONTERE	Winkelgradzahl stufenlos von 80° – 180°	1/2
8421MS10	mattverchromt		Glas-Glas 90°	verstellbar	
8421MSPVD22	Edelstahloptik				

MADE  
IN  
GERMANY



Glasbearbeitung für 8/10 mm



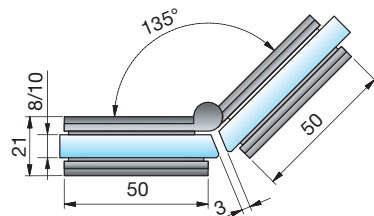
Art.-Nr.	Oberfläche	Glasdicke	Artikelbezeichnung	Merkmale	VE/Stück
8422MS7	glanzverchromt	8/10 mm	Längsverbinder PONTERE	starr	1/2
8422MS10	mattverchromt		Glas-Glas 180°		
8422MSPVD22	Edelstahloptik				

MADE  
IN  
GERMANY

W = Wand

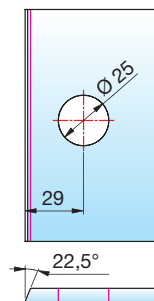


# Winkelverbinder – PONTERE



Glasbearbeitung für 8 mm

Glasbearbeitung bei 135°  
Bei anderen Gradzahlen ändert sich der  
Gehrungswinkel dementsprechend.



Art.-Nr.	Oberfläche	Glasdicke	Artikelbezeichnung	Merkmale	VE/Stück
8425MS7	glanzverchromt	8/10 mm	Winkelverbinder PONTERE	Winkelgradzahl stufenlos von 80° – 180°	1/2
8425MS10	mattverchromt		Glas-Glas 135°	verstellbar	
8425MSPVD22	Edelstahloptik				

MADE  
IN  
GERMANY

## Gehrungswinkel und Bohrlochmaße für 8425MS

Winkel	Bohrlochmaß von Glaskante	Gehrungswinkel am Glas	Bemerkung
80°	38 mm	50°	-
85°	37 mm	47,5°	-
90°	36 mm	45°	-
95°	35 mm	42,5°	-
100°	34 mm	40°	-
105°	33 mm	37,5°	-
110°	32 mm	35°	-
115°	31 mm	32,5°	-
120°	31 mm	30°	-
125°	30 mm	27,5°	-
130°	29 mm	25°	-

Winkel	Bohrlochmaß von Glaskante	Gehrungswinkel am Glas	Bemerkung
135°	29 mm	22,5°	-
140°	28 mm	20°	Bohrung geschlitzt
145°	27 mm	17,5°	Bohrung geschlitzt
150°	27 mm	15°	Bohrung geschlitzt
155°	26 mm	12,5°	Bohrung geschlitzt
160°	26 mm	10°	Bohrung geschlitzt
165°	25 mm	7,5°	Bohrung geschlitzt
170°	25 mm	5°	Bohrung geschlitzt
175°	24 mm	0°	Bohrung geschlitzt
180°	24 mm	0°	Bohrung geschlitzt

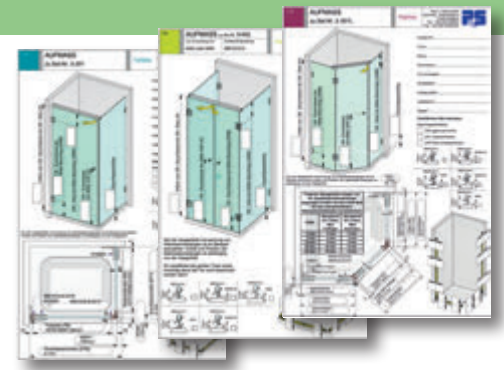




## Aufmaß

### Aufmaß richtig gemacht

- Das richtige Aufmaß gehört zu den wichtigsten Aufgaben bei der professionellen Abwicklung Ihres Kundenauftrages. Fehler müssen vermieden werden, da sie nur mit Zeitverlust und z. T. hohen Kosten korrigiert werden können.
- Vermittlung von systematischem Wissen für das Aufmaß erhalten Sie bei unseren Duschen-Level-Schulungen.
- Außerdem finden Sie unter [www.pauli.de](http://www.pauli.de) Aufmaßblätter für alle Beschläge mit verschiedenen Standard-Einbausituationen.




## Befestigung

### Lastabtragung

- Bitte berücksichtigen Sie die Lastabtragung.
- Die Befestigungsmöglichkeiten an der Wand müssen für das jeweilige Türflügelgewicht geeignet sein.
- Die maximale Tragfähigkeit für die jeweiligen Duschtürbänder sind zu beachten.

### Tragkraft von zwei Bändern und maximale Türbreite:

 <p><b>PONTERE</b> Tragkraft: 50 kg (außer 8404)</p> <p>maximale Türbreite: 1000 mm (bei einer Türhöhe von 2000 mm bei 10 mm Glas)</p>	 <p><b>FLAMEA+</b> Tragkraft: 45 kg</p> <p>maximale Türbreite: 1000 mm (bei einer Türhöhe von 2000 mm bei 8 mm Glas)</p>	 <p><b>FARDELLO</b> Tragkraft: 42 kg</p> <p>maximale Türbreite: 1000 mm (bei einer Türhöhe von 2000 mm bei 8 mm Glas)</p>
 <p><b>PAVONE</b> Tragkraft: 36 kg</p> <p>maximale Türbreite: 900 mm (bei einer Türhöhe von 2000 mm bei 8 mm Glas)</p>	 <p><b>FLAMEA</b> Tragkraft: 36 kg</p> <p>maximale Türbreite: 900 mm (bei einer Türhöhe von 2000 mm bei 8 mm Glas)</p>	 <p><b>TURA</b> Tragkraft: 70 kg</p> <p>maximale Türbreite: 1200 mm (bei einer Türhöhe von 2700 mm bei 8 mm Glas)</p>
 <p><b>FARFALLA</b> Tragkraft: 40 kg</p> <p>maximale Türbreite: 1000 mm (bei einer Türhöhe von 2000 mm bei 8 mm Glas)</p>	 <p><b>PILLANGO</b> Tragkraft: 40 kg</p> <p>maximale Türbreite: 1000 mm (bei einer Türhöhe von 2000 mm bei 8 mm Glas)</p>	 <p><b>FLUTURE</b> Tragkraft: 36 kg</p> <p>maximale Türbreite: 900 mm (bei einer Türhöhe von 2000 mm bei 8 mm Glas)</p>
 <p><b>PAPILLON</b> Tragkraft: 40 kg</p> <p>maximale Türbreite: 1000 mm (bei einer Türhöhe von 2000 mm bei 8 mm Glas)</p>	 <p><b>FLINTER</b> Tragkraft: 36 kg</p> <p>maximale Türbreite: 900 mm (bei einer Türhöhe von 2000 mm bei 8 mm Glas)</p>	
 <p><b>NIVELLO+</b> Tragkraft: 36 kg</p> <p>maximale Türbreite: 900 mm (bei einer Türhöhe von 2000 mm bei 8 mm Glas)</p>	 <p><b>NIVELLO</b> Tragkraft: 36 kg</p> <p>maximale Türbreite: 900 mm (bei einer Türhöhe von 2000 mm bei 8 mm Glas)</p>	